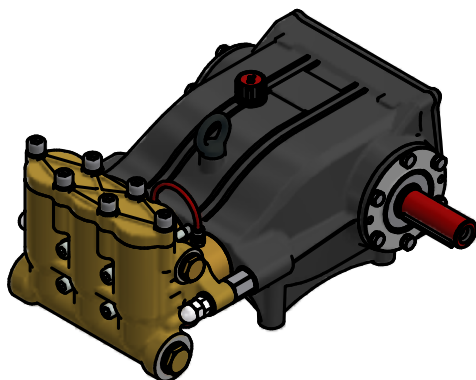
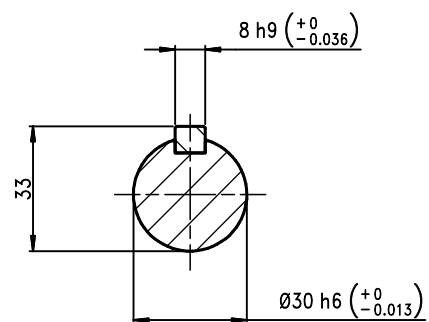
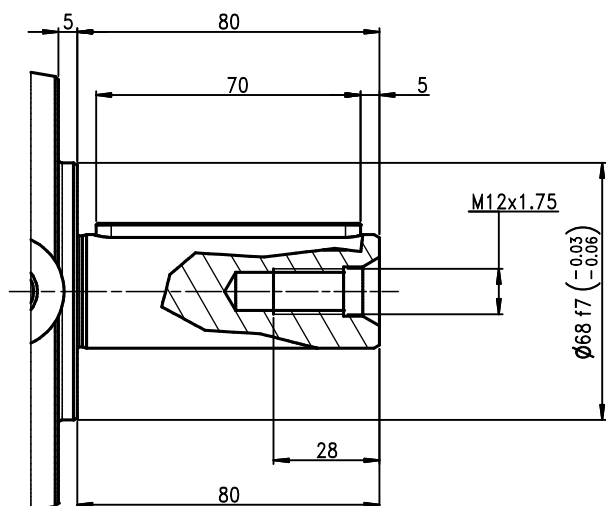
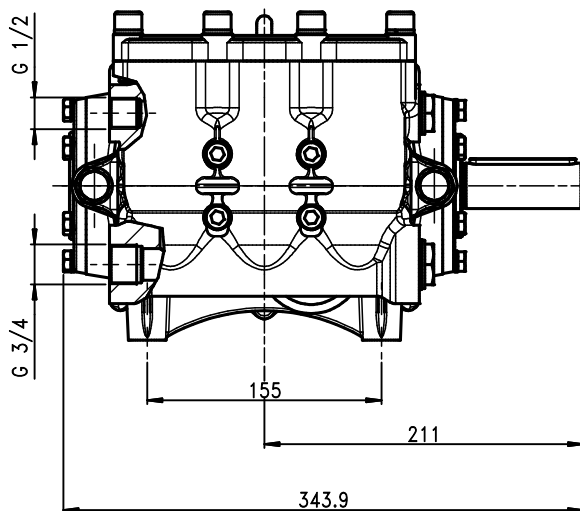
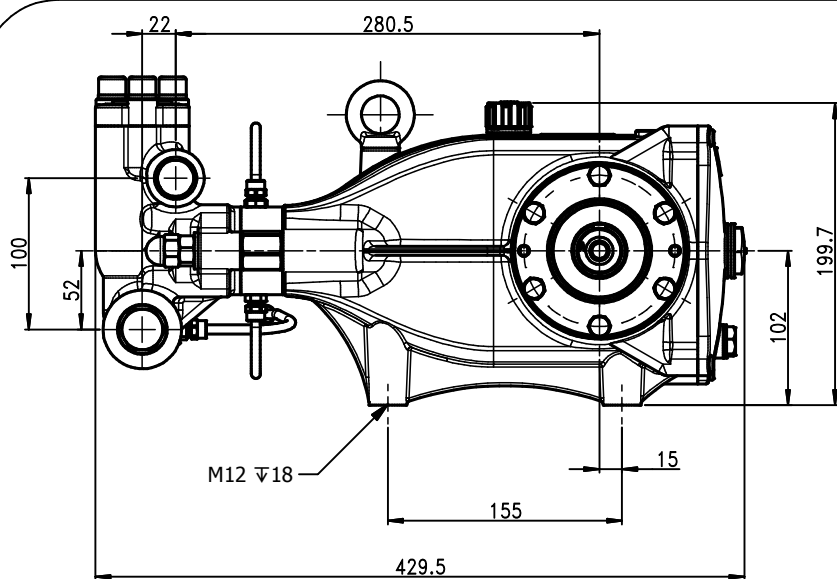


Pump Pompa	Pressure Pressione		Volume Portata				RPM giri/min		Power Potenza			
			l/min		GPM				HP		kW	
	bar	PSI	50 Hz	60 Hz	50 Hz	60 Hz	50 Hz	60 Hz	50 Hz	60 Hz	50 Hz	60 Hz
MPX4535	350	5075	45	54	11,9	14,3	1450	1740	40,5	48,6	29,8	35,8
MPX3835	350	5075	38	45,6	9,9	11,9	1450	1740	33,8	40,6	24,8	29,8
MPX2550	500	7250	25	30	6,7	8	1450	1740	32,3	38,8	23,8	28,6
MPX3050	500	7250	30	36	8	9,6	1450	1740	38,7	46,4	28,5	34,2



Dimensioni d'ingombro

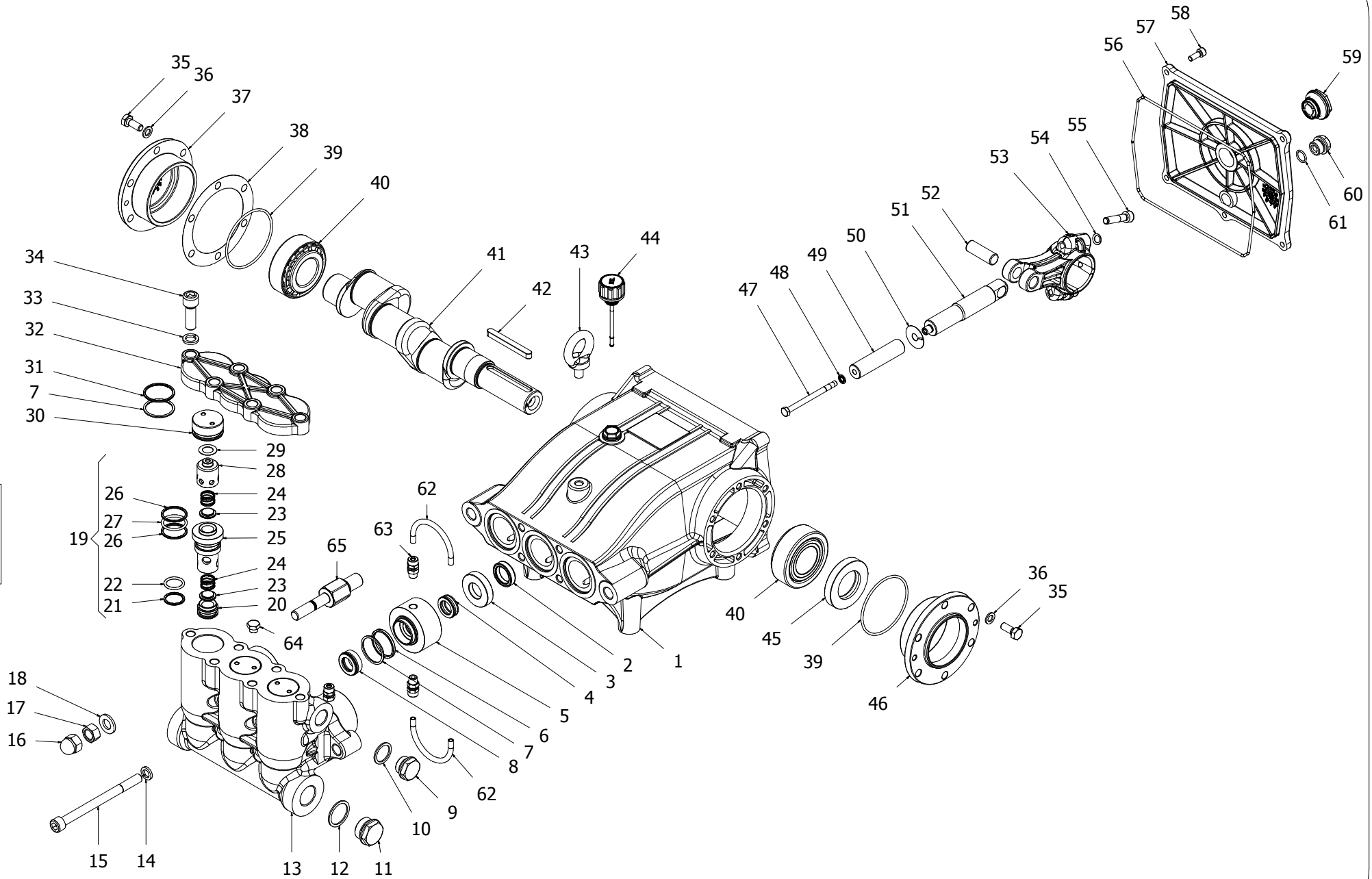
Overall dimensions



Lubrificazione: Olio SAE 10W-40
 Capacità: 2,3 Litri
 Peso pompa: 28,5 Kg

Rev. 1

Lubrication: SAE 10W-40 Oil
 Capacity: 2,3 Litres
 Weight: 28,5 Kg



HAWK
serie MPX
MPX series

MPX 2015

SPARE PARTS KIT

KIT RICAMBI

Item Posizioni	Part Number Codice	Description	Descrizione	Q.ty Pump Q.tà Pompa	MPX3050	MPX2550	MPX4535	MPX3835
4-6-7-8	2603.12	<i>Plunger seals Ø18</i>	Guarnizioni pistone Ø18	1	◆	◆		
	2603.17	<i>Plunger seals Ø22</i>	Guarnizioni pistone Ø22	1			◆	◆
3-4-5-6 7-8	2603.13	<i>Complete seal packing Ø18</i>	Pacco completo guarnizioni pistone Ø18	3	◆	◆		
	2603.18	<i>Complete seal packing Ø22</i>	Pacco completo guarnizioni pistone Ø22	3			◆	◆
47-48 49-50	2603.14	<i>Plunger Ø18</i>	Pistone Ø18	3	◆	◆		
	2603.19	<i>Plunger Ø22</i>	Pistone Ø22	3			◆	◆
3x19 3x31 3x7	2603.15	<i>Complete Valve</i>	Valvola completa	1	◆	◆	◆	◆
2	2600.03	<i>Plunger oil seal</i>	Anelli tenuta olio asta	1	◆	◆	◆	◆
3-4-5-6-7 8-9-10-11 12-13-14 15-16-17 18-19-30 31-32-33 34-62-63 64-65	2603.16	<i>Plunger Manifold Ø18</i>	Testata completa Ø18	1	◆	◆		
	2603.20	<i>Plunger Manifold Ø20</i>	Testata completa Ø22	1			◆	◆
51-52-53 54-55	3100.45	<i>Connectin rod-Plunger rod assy</i>	premontato asta-biella	3	◆	◆	◆	◆

MPX 2015

PARTS LIST

LISTA PARTI

Item Posizioni	Part Number Codice	Description	Descrizione	Q.ty Pump Q.tà Pompa	MPX3050	MPX2550	MPX4535	MPX3835
1	0202.89	CARTER	CARTER	1				
2*	0001.01	PLUNGER OIL SEAL	ANELLO RADIALE	3	◆	◆	◆	◆
3*	1201.85	SUPPORT RING	PRESSORE	3	◆	◆		
	1201.84	SUPPORT RING	PRESSORE	3			◆	◆
4*	0002.51	"U" SEAL	GUARN. "U"	3	◆	◆		
	0002.53	"U" SEAL	GUARN. "U"	3			◆	◆
5*	0300.96	INTERMED. RING	DIFFUSORE	3	◆	◆		
	0300.97	INTERMED. RING	DIFFUSORE	3			◆	◆
6*	0009.59	BACK RING	ANELLO ANTIESTR.	3	◆	◆		
	0009.60	BACK RING	ANELLO ANTIESTR.	3			◆	◆
7*	0605.25	O-RING	O-RING	6	◆	◆	3	3
	0605.34	O-RING	O-RING	3			◆	◆
8*	0002.09	"U" SEAL	GUARN. "U"	3	◆	◆		
	0002.62	"U" SEAL	GUARN. "U"	3			◆	◆
9*	1601.20	BRASS PLUG G1/2"	TAPPO G1/2"	1				
10*	0603.07	COPPER SPACER G1/2"	GUARNIZIONE G1/2"	1	◆	◆	◆	◆
11*	1601.33	BRASS PLUG G3/4"	TAPPO G3/4"	1				
12*	0603.11	COPPER SPACER G3/4"	GUARNIZIONE G3/4"	1				
13*	1602.59	MANIFOLD HOUSING	TESTATA OTTONE	1	◆	◆		
	1602.61	MANIFOLD HOUSING	TESTATA OTTONE	1			◆	◆
14*	1403.01	SPRING WASHER	ROSETTA ELAST.	4				
15*	1801.52	MANIFOLD HOUSING SCREW	VTCEI M10 x 130 ISO 4762-p	4				
16*	0302.31	NUT CAP	DADO	2				
17*	0302.30	NUT	DADO M12 UNI5588	2				
18*	1400.05	WASHER	ROSETTA	2				
19*	3604.94	VALVE ASSEMBLY	VALVOLA PREMONTATA	3				
20*	1503.45	VALVE SEAT	SEDE VAM	3				
21*	0009.56	BACK RING	ANELLO ANTIESTR.	3				
22*	0605.27	O-RING	O-RING	3				
23*	1202.21	VALVE PLATE	PIATTELLO VAM	6				
24*	0900.61	VALVE SPRING	MOLLA VAM	6				
25*	0604.22	VALVE CAGE	GABBIA VAM IMPILATA	3				
26*	0009.55	BACK RING	ANELLO ANTIESTR.	6				
27*	0601.66	O-RING	O-RING	3	◆	◆	◆	◆
28*	0604.21	VALVE CAGE	GABBIA VAM	3				
29*	1400.64	COPPER WASHER	ROSETTA RAME	3				
30*	1601.84	VALVE SPACER CAP	DISTANZIALE TAPPO VAM	3				
31*	0009.54	BACK RING	ANELLO ANTIESTR.	3				
32*	0203.69	MANIFOLD HOUSING COVER	COPERCHIO TESTATA	3				
33*	1403.06	WASHER	ROSETTA	6				
34*	1801.53	COVER SCREW	VITE COPERCHIO TESTATA	6				
35	1802.05	BEARING HOUSING SCREW	VITE FLANGIA CUSCINETTI	12				
36	1400.01	WASHER	ROSETTA M8 UNI 6592V	12				
37	0500.88	BEARING HOUSING	FLANGIA CHIUSA	1				
38	0301.29	SHIM 0,1mm	DISTANZIALE FLANGIA 0,1mm	1				
	0301.31	SHIM 0,05mm	DISTANZIALE FLANGIA 0,05mm	1				
39	0601.00	O-RING	O-RING	2				
40	0200.14	ROLLER BEARING	CUSCINETTO	2				
41	0006.96	CRANKSHAFT SPTO Ø30	ALBERO SPTO Ø30	1	◆		◆	
	0006.97	CRANKSHAFT SPTO Ø30	ALBERO SPTO Ø30	1		◆		◆
42	0206.08	CRANKSHAFT KEY	LINGUETTA	1				
43	1800.16	EYEBOLT	GOLFARE	1				
44	1600.16	OIL DIP STICK	TAPPO SFIATO OLIO	1				
45	0001.92	PLUNGER OIL SEAL	ANELLO RADIALE	1	◆	◆	◆	◆
46	0500.89	BEARING HOUSING	FLANGIA APERTA	1				
47*	1802.31	PLUNGER INOX SCREW	VITE INOX PISTONE	3				
48*	1408.13	BONDED SEAL	BONDED SEAL	3				
49*	1200.48	PLUNGER	PISTONE	3	◆	◆		
	1200.49	PLUNGER	PISTONE	3			◆	◆

MPX 2015

PARTS LIST

LISTA PARTI

Item Posizioni	Part Number Codice	Description	Descrizione	Q. ty Pump Q.tà Pompa	MPX305	MPX255	MPX453	MPX383
50*	1400.57	COPPER SPACER	ROSETTA PISTONE	3				
51*	0003.41	PLUNGER ROD	ASTA GUIDA PISTONE	3				
52*	1502.09	CONNECTING ROD PIN	SPINOTTO	3				
53*	0100.12	CONNECTING ROD	BIELLA	3				
54*	1401.03	SCHNORR WASHER	ROSETTA SCHNORR	6				
55*	1801.01	CONNECTING ROD SCREW	VITE BIELLA	6				
56	0605.12	O-RING	O-RING	1				
57	0203.68	CRANKCASE COVER	COPERCHIO POSTERIORE	1				
58	1801.12	COVER SCREW	VITE COPERCHIO	5	◆	◆	◆	◆
59	0700.05	SIGHT GLASS G 3/4"	SPIA LIVELLO OLIO G3/4	1				
60	1601.17	BRASS PLUG G3/8"	TAPPO G3/8"	1				
61	0601.14	O-RING	O-RING	1				
62*	1605.24	RED PIPE	TUBO ROSSO	4				
63*	1407.58	FITTING	RACCORDO	6				
64*	1601.83	CUP	TAPPO	1				
65*	0301.28	MANIFOLD HOUSING SPACER	TIRANTE TESTATA	2				