



| N° | Cod. | Descrizione | Description | Note | Qty | Model |
|----|-----------|------------------------------------|-------------------------------|--------------------------|-----|--------|
| 1 | 2811 0084 | Rondella | Washer | Ø16,7x22x1,5 | 1 | |
| 2 | 3200 0007 | Tappo | Plug | G3/8" | 1 | |
| 3 | 3202 0015 | Tappo | Plug | G1/2" | 1 | |
| 4 | 2811 0086 | Rondella | Washer | Ø21,2x27x1,5 | 1 | |
| 5 | 3218 0373 | Testata Pompa | Pump Manifold | Ø20 | 1 | |
| 6 | 3609 0039 | Vite | Screw | M8x70 | 8 | |
| 7 | 3202 0112 | Tappo | Plug | G1/4" | 1 | |
| 8 | 1210 0046 | Guarnizione OR | O-Ring | Ø2,62x17,13 | 6 | |
| 9 | 3009 0087 | Sede Valvola Aspirazione/Mandata | Suction/Delivery Valve Seat | | 6 | |
| 10 | 3604 0017 | Valvola Aspirazione/Mandata | Suction/Delivery Valve | | 6 | |
| 11 | 1802 0177 | Molla Valvola Aspirazione/Mandata | Suction/Delivery Valve Spring | | 6 | |
| 12 | 1205 0025 | Gabbia Valvola Aspirazione/Mandata | Suction/Delivery Valve Cage | Basse portate - Low Flow | 6 | |
| 13 | 1220 0030 | Valvola Aspirazione/Mandata | Suction/Delivery Valve | Basse portate - Low Flow | 6 | |
| 14 | 1210 0048 | Guarnizione OR | O-Ring | Ø2,62x20,24 | 6 | |
| 15 | 3202 0315 | Kt Tappo + O-Ring | Valve Plug Kit + O-Ring | | 6 | |
| 16 | 0403 0168 | Carter Pompa | Pump Crankcase | | 1 | |
| 17 | 3609 0157 | Vite | Screw | M8x18 | 4 | |
| 18 | 1009 0242 | Flangia | Flange | | 1 | |
| 19 | 1210 0451 | Guarnizione OR | O-Ring | Ø2x24 | 1 | |
| 20 | 3201 0026 | Tappo Livello Olio | Oil Level Plug | | 1 | |
| 21 | 3019 0033 | Seeger | Seeger | Ø28 | 1 | |
| 22 | 1210 0448 | Guarnizione OR | O-Ring | Ø2x70 | 1 | |
| 23 | 0440 0031 | Cuscinetto Rulli Conici | Roller Bearing | Ø30x62x21,25 | 1 | |
| 24 | 3200 0051 | Tappo Olio | Oil Dipstick | | 1 | |
| 25 | 0600 0054 | Dado Speciale | Special Bolt | | 3 | |
| 26 | 2811 0082 | Rondella | Washer | Ø8,4x16x1,5 | 3 | |
| 27 | 0202 0024 | Bussola Ceramica | Ceramic Bushing | Ø20 | 3 | |
| 28 | 2812 0094 | Rondella | Washer | | 3 | |
| 29 | 1210 0039 | Guarnizione OR | O-Ring | Ø1,78x7,66 | 3 | |
| 30 | 0009 0170 | Anello BK | Anti-Extr. Ring | | 3 | |
| 31 | 2409 0139 | Pistone Guida | Piston | | 3 | |
| 32 | 3011 0016 | Spinotto | Gudgeon Pin | Ø10X29 | 3 | |
| 33 | 0205 0044 | Biella | Connecting Rod | | 3 | |
| 34 | 1210 0369 | Guarnizione OR | O-Ring | Ø3,53x117,1 | 1 | |
| 35 | 0402 0307 | Coperchio Carter | Cover | | 1 | |
| 36 | 3609 0030 | Vite | Screw | M5x20 | 6 | |
| 37 | 1210 0048 | Guarnizione OR | O-Ring | Ø2,62x20,24 | 1 | |
| 38 | 3201 0027 | Tappo Livello Olio | Oil Level Plug | G1/2" | 1 | |
| 39 | 3200 0007 | Tappo | Plug | G3/8" | 1 | |
| 40 | 1210 0441 | Guarnizione OR | O-Ring | Ø2x14 | 1 | |
| 41 | 0019 0128 | Anello Tenuta Olio | Oil Seal | Ø20x28x5 | 3 | |
| 42 | 1210 0156 | Guarnizione OR | O-Ring | Ø1,78x31,47 | 3 | |
| 43 | 0009 0353 | Anello Portaguarnizione | Packing Retainer | Ø20 | 3 | |
| 44 | 1241 0080 | Guarnizione Tenuta | Packing | Ø20 | 3 | |
| 45 | 0009 0352 | Anello Portaguarnizione | Packing Retainer | Ø20 | 3 | |
| 46 | 1241 0079 | Guarnizione Tenuta | Packing | Ø20 | 3 | |
| 50 | 0001 0569 | Albero Maschio | Solid Crankshaft | Ø24 | 1 | 3030 S |
| | 0001 0571 | Albero Maschio | Solid Crankshaft | Ø24 | 1 | 4030 S |
| 51 | 1602 0013 | Linguetta | Key | 8x7x30 | 1 | |
| 52 | 0440 0031 | Cuscinetto Rulli Conici | Roller Bearing | Ø30x62x21,25 | 1 | |
| 53 | 0601 0304 | Distanziale | Spacer | sp. 0,05 | 1 | |
| | 0601 0305 | Distanziale | Spacer | sp. 0,1 | 1 | |
| | 0601 0306 | Distanziale | Spacer | sp. 0,19 | 1 | |
| | 0601 0307 | Distanziale | Spacer | sp. 0,25 | 1 | |

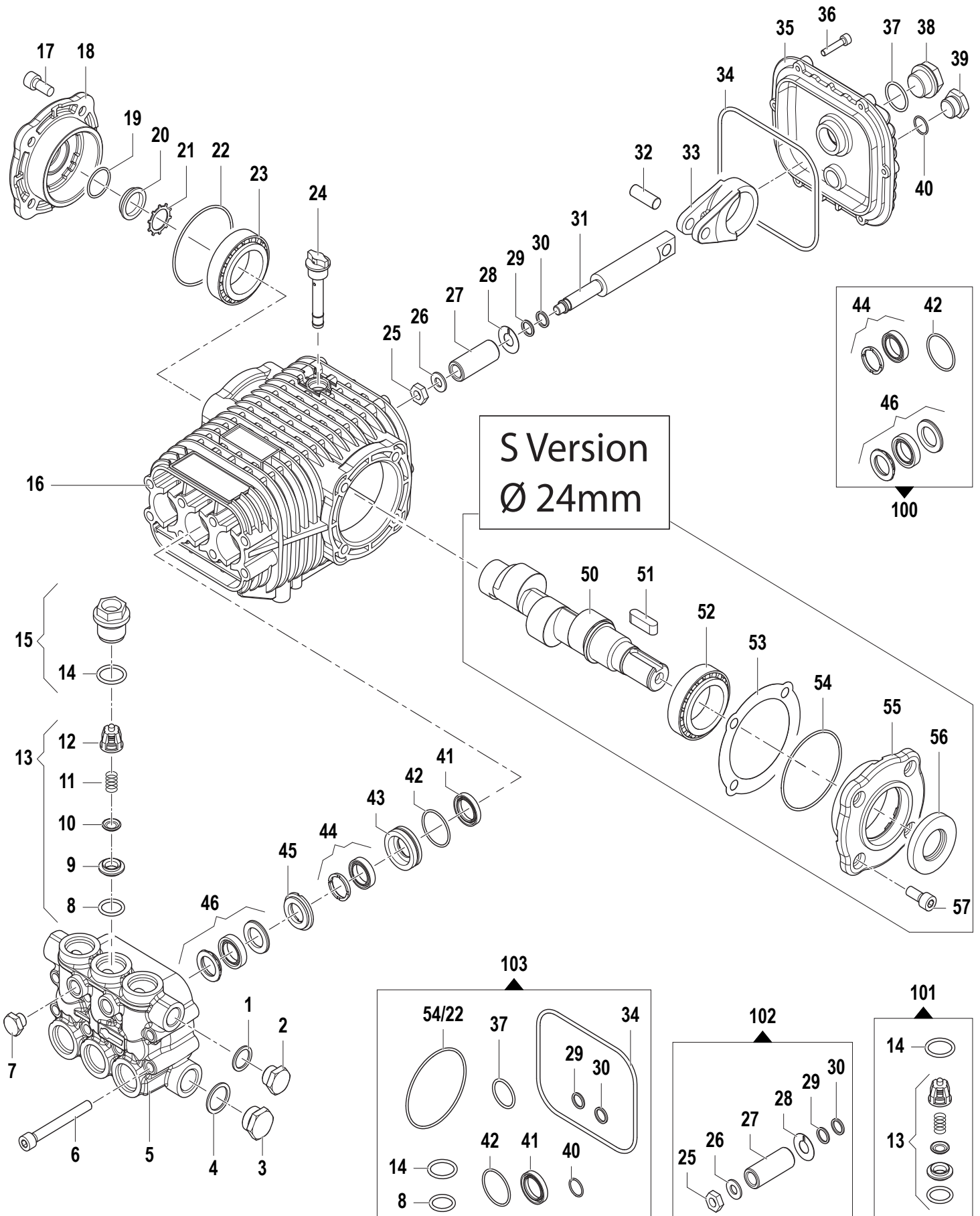
| N° | Cod. | Descrizione | Description | Note | Qty | Model |
|----|-----------|--------------------|-------------|----------|-----|-------|
| 54 | 1210 0448 | Guarnizione OR | O-Ring | Ø2x70 | 1 | |
| 55 | 1009 0241 | Flangia | Flange | | 1 | |
| 56 | 0019 0007 | Anello Tenuta Olio | Oil Seal | Ø25x52x7 | 1 | |
| 57 | 3609 0157 | Vite | Screw | M8x18 | 4 | |

Kit Ricambi

Spare Parts Kit

| N° | Cod. | Descrizione | Description | Note | Qty | Model |
|-----|-----------|---------------------------------|--------------------|--------------------------|-----|-------|
| 100 | 5019 0672 | Kit Guarnizioni Acqua | Water Seal Kit | Ø20mm | 1 | |
| 101 | 5025 0011 | Kit Valvola Aspirazione/Mandata | Complete Valve Kit | Basse portate - Low Flow | 1 | |
| 102 | 2409 0145 | Kit Pistone | Piston Kit | Ø20mm | 1 | |
| 103 | 5019 0675 | Kit Guarnizioni Olio | Oil Seal Kit | | 1 | |

6519 0100 RWN 3030S
6519 0200 RWN 4030S



| N° | Cod. | Descrizione | Description | Note | Q.ty | Model |
|----|-----------|------------------------------------|-------------------------------|--------------------------|------|---|
| 1 | 2811 0084 | Rondella | Washer | Ø16,7x22x1,5 | 1 | |
| 2 | 3200 0007 | Tappo | Plug | G3/8" | 1 | |
| 3 | 3202 0015 | Tappo | Plug | G1/2" | 1 | |
| 4 | 2811 0086 | Rondella | Washer | Ø21,2x27x1,5 | 1 | |
| 5 | 3218 0373 | Testata Pompa | Pump Manifold | Ø20 | 1 | |
| | 3218 0393 | Testata Pompa | Pump Manifold | Ø18 | 1 | Solo / Only 3040 S - 3540 S 4040 S - 4540 S 5040 S 3045 S - 3545 S 4045 S - 4545 S 5045 S |
| 6 | 3609 0039 | Vite | Screw | M8x70 | 8 | |
| 7 | 3200 0004 | Tappo | Plug | G1/4" | 1 | |
| 8 | 1210 0046 | Guarnizione OR | O-Ring | Ø2,62x17,13 | 6 | |
| 9 | 3009 0087 | Sede Valvola Aspirazione/Mandata | Suction/Delivery Valve Seat | | 6 | |
| 10 | 3604 0017 | Valvola Aspirazione/Mandata | Suction/Delivery Valve | | 6 | |
| 11 | 1802 0177 | Molla Valvola Aspirazione/Mandata | Suction/Delivery Valve Spring | | 6 | |
| 12 | 1205 0025 | Gabbia Valvola Aspirazione/Mandata | Suction/Delivery Valve Cage | Basse portate - Low Flow | 6 | 3035 S - 3040 S 3530 S - 3535 S 3540 S - 4022 S 4030 S - 4035 S 4040 S - 4540 S 3045 S - 3545 S 4045 S - 4545 S 5045 S |
| | 1205 0043 | Gabbia Valvola Aspirazione/Mandata | Suction/Delivery Valve Cage | Alte portate - High Flow | 6 | 5022 S - 5030 S 5035 S - 5040 S 5522 S - 5530 S 5535 S - 6030 S |
| 13 | 1220 0030 | Valvola Aspirazione/Mandata | Suction/Delivery Valve | Basse portate - Low Flow | 6 | 3035 S - 3040 S 3530 S - 3535 S 3540 S - 4022 S 4030 S - 4035 S 4040 S - 4540 S 3045 S - 3545 S 4045 S - 4545 S 5045 S |
| | 1220 0072 | Valvola Aspirazione/Mandata | Suction/Delivery Valve | Alte portate - High Flow | 6 | 5022 S - 5030 S 5035 S - 5040 S 5522 S - 5530 S 5535 S - 6030 S |
| 14 | 1210 0048 | Guarnizione OR | O-Ring | Ø2,62x20,24 | 6 | |
| 15 | 3202 0315 | Kt Tappo + O-Ring | Valve Plug Kit + O-Ring | | 6 | |
| 16 | 0403 0168 | Carter Pompa | Pump Crankcase | | 1 | |
| 17 | 3609 0157 | Vite | Screw | M8x18 | 4 | |
| 18 | 1009 0242 | Flangia | Flange | | 1 | |
| 19 | 1210 0451 | Guarnizione OR | O-Ring | Ø2x24 | 1 | |
| 20 | 3201 0026 | Tappo Livello Olio | Oil Level Plug | | 1 | |
| 21 | 3019 0033 | Seeger | Seeger | Ø28 | 1 | |
| 22 | 1210 0448 | Guarnizione OR | O-Ring | Ø2x70 | 1 | |
| 23 | 0440 0031 | Cuscinetto Rulli Conici | Roller Bearing | Ø30x62x21,25 | 1 | |
| 24 | 3200 0051 | Tappo Olio | Oil Dipstick | | 1 | |
| 25 | 0600 0054 | Dado Speciale | Special Bolt | | 3 | |
| 26 | 2811 0082 | Rondella | Washer | Ø8,4x16x1,5 | 3 | |
| 27 | 0202 0024 | Bussola Ceramica | Ceramic Bushing | Ø20 | 3 | |
| | 0202 0022 | Bussola Ceramica | Ceramic Bushing | Ø18 | 3 | Solo / Only 3040 S - 3540 S 4040 S - 4540 S 5040 S 3045 S - 3545 S 4045 S - 4545 S 5045 S |
| 28 | 2812 0094 | Rondella | Washer | | 3 | |

| N° | Cod. | Descrizione | Description | Note | Q.ty | Model |
|----|-----------|-------------------------|------------------|--------------|------|---|
| 29 | 1210 0039 | Guarnizione OR | O-Ring | Ø1,78x7,66 | 3 | |
| 30 | 0009 0170 | Anello BK | Anti-Extr. Ring | | 3 | |
| 31 | 2409 0139 | Pistone Guida | Piston | | 3 | |
| 32 | 3011 0016 | Spinotto | Gudgeon Pin | Ø10x29 | 3 | |
| 33 | 0205 0044 | Biella | Connecting Rod | | 3 | |
| 34 | 1210 0369 | Guarnizione OR | O-Ring | Ø3,53x117,1 | 1 | |
| 35 | 0402 0307 | Coperchio Carter | Cover | | 1 | |
| 36 | 3609 0030 | Vite | Screw | M5x20 | 6 | |
| 37 | 1210 0048 | Guarnizione OR | O-Ring | Ø2,62x20,24 | 1 | |
| 38 | 3201 0027 | Tappo Livello Olio | Oil Level Plug | G1/2" | 1 | |
| 39 | 3200 0007 | Tappo | Plug | G3/8" | 1 | |
| 40 | 1210 0441 | Guarnizione OR | O-Ring | Ø2x14 | 1 | |
| 41 | 0019 0128 | Anello Tenuta Olio | Oil Seal | Ø20x28x5 | 3 | |
| 42 | 1210 0156 | Guarnizione OR | O-Ring | Ø 1,78x31,47 | 3 | |
| 43 | 0009 0353 | Anello Portaguarnizione | Packing Retainer | Ø20 | 3 | |
| | 0009 0359 | Anello Portaguarnizione | Packing Retainer | Ø18 | 3 | Solo / Only 3040 S - 3540 S 4040 S - 4540 S 5040 S 3045 S - 3545 S 4045 S - 4545 S 5045 S |
| 44 | 1241 0080 | Guarnizione Tenuta | Packing | Ø20 | 3 | |
| | 1241 0074 | Guarnizione Tenuta | Packing | Ø18 | 3 | Solo / Only 3040 S - 3540 S 4040 S - 4540 S 5040 S 3045 S - 3545 S 4045 S - 4545 S 5045 S |
| 45 | 0009 0352 | Anello Portaguarnizione | Packing Retainer | Ø20 | 3 | |
| | 0009 0358 | Anello Portaguarnizione | Packing Retainer | Ø18 | 3 | Solo / Only 3040 S - 3540 S 4040 S - 4540 S 5040 S |
| | 0009 0913 | Anello Portaguarnizione | Packing Retainer | Ø18 | 3 | Solo / Only 3045 S - 3545 S 4045 S - 4545 S 5045 S |
| 46 | 1241 0079 | Guarnizione Tenuta | Packing | Ø20 | 3 | |
| | 1241 0073 | Guarnizione Tenuta | Packing | Ø18 | 3 | Solo / Only 3040 S - 3540 S 4040 S - 4540 S 5040 S 3045 S - 3545 S 4045 S - 4545 S 5045 S |
| 50 | 0001 0574 | Albero Maschio | Solid Crankshaft | Ø24 | 1 | 3035 S |
| | 0001 0575 | Albero Maschio | Solid Crankshaft | Ø24 | 1 | 3040 S - 3045 S 3545 S |
| | 0001 0572 | Albero Maschio | Solid Crankshaft | Ø24 | 1 | 3530 S - 3535 S |
| | 0001 0569 | Albero Maschio | Solid Crankshaft | Ø24 | 1 | 3540 S - 4022 S 4030 S - 4035 S 4045 S |
| | 0001 0570 | Albero Maschio | Solid Crankshaft | Ø24 | 1 | 4040 S - 5022 S 5030 S - 5035 S |
| | 0001 0571 | Albero Maschio | Solid Crankshaft | Ø24 | 1 | 4540 S - 4545 S 5045 S - 5522 S 5530 S - 5535 S |
| | 0001 0573 | Albero Maschio | Solid Crankshaft | Ø24 | 1 | 5040 S - 6030 S |
| 51 | 1602 0013 | Linguetta | Key | 8x7x30 | 1 | |
| 52 | 0440 0031 | Cuscinetto Rulli Conici | Roller Bearing | Ø30x62x21,25 | 1 | |
| 53 | 0601 0304 | Distanziale | Spacer | sp. 0,05 | 1 | |
| | 0601 0305 | Distanziale | Spacer | sp. 0,1 | 1 | |
| | 0601 0306 | Distanziale | Spacer | sp. 0,19 | 1 | |
| | 0601 0307 | Distanziale | Spacer | sp. 0,25 | 1 | |
| 54 | 1210 0448 | Guarnizione OR | O-Ring | Ø2x70 | 1 | |
| 55 | 1009 0241 | Flangia | Flange | | 1 | |

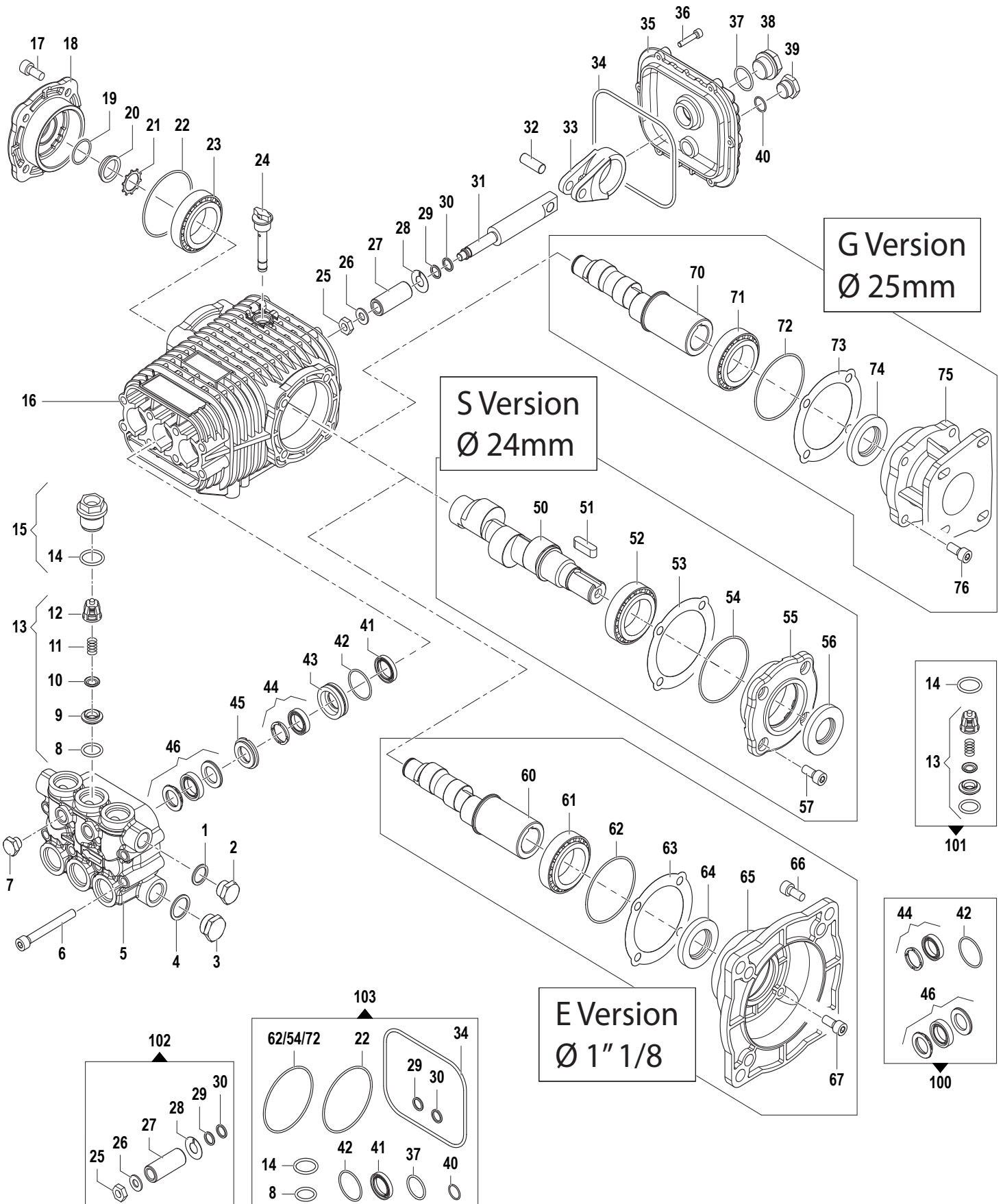
| N° | Cod. | Descrizione | Description | Note | Q.ty | Model |
|----|-----------|--------------------|-------------|----------|------|-------|
| 56 | 0019 0007 | Anello Tenuta Olio | Oil Seal | Ø25x52x7 | 1 | |
| 57 | 3609 0157 | Vite | Screw | M8x18 | 4 | |

Kit Ricambi

Spare Parts Kit

| | | | | | | |
|-----|-----------|--------------------------------|--------------------|-----------------------------|---|---|
| 100 | 5019 0672 | Kit Guarnizioni Acqua | Water Seal Kit | Ø20mm | 1 | |
| | 5019 0673 | Kit Guarnizioni Acqua | Water Seal Kit | Ø18mm | 1 | Solo / Only 3040 S - 3540 S 4040 S - 4540 S 5040 S 3045 S - 3545 S 4045 S - 4545 S 5045 S |
| 101 | 5025 0011 | Kit Valvola Aspir./ Mandata | Complete Valve Kit | Basse portate - Low Flow | 1 | 3035 S - 3040 S 3530 S - 3535 S 3540 S - 4022 S 4030 S - 4035 S 4040 S - 4540 S 3045 S - 3545 S 4045 S - 4545 S 5045 S |
| | 5025 0025 | Kit Valvola Aspir./ Mandata | Complete Valve Kit | Alte portate - High Flow | 1 | 5022 S - 5030 S 5035 S - 5040 S 5522 S - 5530 S 5535 S - 6030 S |
| 102 | 2409 0145 | Kit Pistone | Piston Kit | Ø20mm | 1 | |
| | 2409 0146 | Kit Pistone | Piston Kit | Ø18mm | 1 | Solo / Only 3040 S - 3540 S 4040 S - 4540 S 5040 S 3045 S - 3545 S 4045 S - 4545 S 5045 S |
| 103 | 5019 0675 | Kit Guarnizioni Olio | Oil Seal Kit | | 1 | |

6517 0200 RW 3035S
6517 0201 RW 3040S
6517 2200 RW 3045S
6517 0300 RW 3530S
6517 1000 RW 3535S
6517 1001 RW 3540S
6517 2300 RW 3545S
6517 0400 RW 4022S
6517 0100 RW 4030S
6517 1100 RW 4035S
6517 1400 RW 4040S
6517 2400 RW 4045S
6517 1101 RW 4540S
6517 2500 RW 4545S
6517 0500 RW 5022S
6517 0600 RW 5030S
6517 1200 RW 5035S
6517 1201 RW 5040S
6517 2600 RW 5045S
6517 0700 RW 5522S
6517 0800 RW 5530S
6517 1300 RW 5535S
6517 0900 RW 6030S



| N° | Cod. | Descrizione | Description | Note | Q.ty | Model |
|----|-----------|------------------------------------|-----------------------------|-------------------------------|------|---|
| 1 | 2811 0084 | Rondella | Washer | Ø16,7x22x1,5 | 1 | |
| 2 | 3200 0007 | Tappo | Plug | G3/8" | 1 | |
| 3 | 3202 0015 | Tappo | Plug | G1/2" | 1 | |
| 4 | 2811 0086 | Rondella | Washer | Ø21,2x27x1,5 | 1 | |
| 5 | 3218 0373 | Testata Pompa | Pump Manifold | Ø20 | 1 | |
| | 3218 0393 | Testata Pompa | Pump Manifold | Ø18 | 1 | Solo / Only 3040 E - 3530 G 3540 S - 4030 G 4040 S - 4040 E 4540 S - 5040 S 6040 S 4045 S - 4545 S 5045 S - 6045 S |
| 6 | 3609 0039 | Vite | Screw | M8x70 | 8 | |
| 7 | 3200 0004 | Tappo | Plug | G1/4" | 2 | |
| 8 | 1210 0046 | Guarnizione OR | O-Ring | Ø2,62x17,13 | 6 | |
| 9 | 3009 0087 | Sede Valv. Aspir./Mand. | Suction/Delivery Valve Seat | | 6 | |
| 10 | 3604 0017 | Valvola Aspirazione/Mandata | Suction/Delivery Valve | | 6 | |
| 11 | 1802 0177 | Molla Valvola Aspirazione/Mandata | Suct./Delivery Valve Spring | | 6 | |
| 12 | 1205 0025 | Gabbia Valvola Aspirazione/Mandata | Suction/Delivery Valve Cage | Basse portate - Low Flow | 6 | |
| | 1205 0043 | Gabbia Valvola Aspirazione/Mandata | Suction/Delivery Valve Cage | Alte portate - High Flow | 6 | Solo / Only 5030 E - 5030 S 5035 E - 5035 S 5030 G - 5040 S 5530 S - 5535 S 6020 S - 6040 S 6520 S - 7020 S |
| 13 | 1220 0030 | Valvola Aspirazione/Mandata | Suction/Delivery Valve | Basse portate - Low Flow | 6 | |
| | 1220 0072 | Valvola Aspirazione/Mandata | Suction/Delivery Valve | Alte portate - High Flow | 6 | Solo / Only 5030 E - 5030 S 5035 E - 5035 S 5030 G - 5040 S 5530 S - 5535 S 6020 S - 6040 S 6520 S - 7020 S |
| 14 | 1210 0048 | Guarnizione OR | O-Ring | Ø2,62x20,24 | 6 | |
| 15 | 3202 0315 | Kit Tappo + O-ring | Valve Plug Kit + O-ring | | 6 | |
| 16 | 0403 0168 | Carter Pompa | Pump Crankcase | Albero Maschio - Solid Shaft | 1 | |
| | 0403 0175 | Carter Pompa | Pump Crankcase | Albero Femmina - Hollow Shaft | 1 | Solo / Only E - G Version |
| 17 | 3609 0157 | Vite | Screw | M8x18 | 4 | |
| 18 | 1009 0242 | Flangia | Flange | | 1 | |
| 19 | 1210 0451 | Guarnizione OR | O-Ring | Ø2x24 | 1 | |
| 20 | 3201 0026 | Tappo Livello Olio | Oil Level Plug | | 1 | |
| 21 | 3019 0033 | Seeger | Seeger | Ø28 | 1 | |
| 22 | 1210 0448 | Guarnizione OR | O-Ring | Ø2x70 | 1 | |
| 23 | 0440 0031 | Cuscinetto Rulli Conici | Roller Bearing | Ø30x62x21,25 | 1 | |
| 24 | 3200 0051 | Tappo Olio | Oil Dipstick | | 1 | |
| 25 | 0600 0054 | Dado Speciale | Special Bolt | | 3 | |
| 26 | 2811 0082 | Rondella | Washer | Ø8,4x16x1,5 | 3 | |
| 27 | 0202 0024 | Bussola Ceramica | Ceramic Bushing | Ø20 | 3 | |
| | 0202 0022 | Bussola Ceramica | Ceramic Bushing | Ø18 | 3 | Solo / Only 3040 E - 3530 G 3540 S - 4030 G 4040 S - 4040 E 4540 S - 5040 S 6040 S 4045 S - 4545 S 5045 S - 6045 S |
| 28 | 2812 0094 | Rondella | Washer | | 3 | |
| 29 | 1210 0039 | Guarnizione OR | O-Ring | Ø1,78x7,66 | 3 | |
| 30 | 0009 0170 | Anello BK | Anti-Extr. Ring | | 3 | |
| 31 | 2409 0139 | Pistone Guida | Piston | | 3 | |
| 32 | 3011 0016 | Spinotto | Gudgeon Pin | Ø10x29 | 3 | |
| 33 | 0205 0044 | Biella | Connecting Rod | | 3 | |
| 34 | 1210 0369 | Guarnizione OR | O-Ring | Ø3,53x117,1 | 1 | |
| 35 | 0402 0307 | Coperchio Carter | Cover | | 1 | |

| N° | Cod. | Descrizione | Description | Note | Q.ty | Model |
|----|-----------|-------------------------|------------------|--------------|------|---|
| 36 | 3609 0030 | Vite | Screw | M5x20 | 6 | |
| 37 | 1210 0048 | Guarnizione OR | O-Ring | Ø2,62x20,24 | 1 | |
| 38 | 3201 0027 | Tappo Livello Olio | Oil Level Plug | G1/2 | 1 | |
| 39 | 3200 0007 | Tappo | Plug | G3/8" | 1 | |
| 40 | 1210 0441 | Guarnizione OR | O-Ring | Ø2x14 | 1 | |
| 41 | 0019 0128 | Anello Tenuta Olio | Oil Seal | Ø20x28x5 | 3 | |
| 42 | 1210 0156 | Guarnizione OR | O-Ring | Ø 1,78x31,47 | 3 | |
| 43 | 0009 0353 | Anello Portaguarnizione | Packing Retainer | Ø20 | 3 | |
| | 0009 0359 | Anello Portaguarnizione | Packing Retainer | Ø18 | 3 | Solo / Only 3040 E - 3530 G 3540 S - 4030 G 4040 S - 4040 E 4540 S - 5040 S 6040 S 4045 S - 4545 S 5045 S - 6045 S |
| 44 | 1241 0080 | Guarnizione Tenuta | Packing | Ø20 | 3 | |
| | 1241 0074 | Guarnizione Tenuta | Packing | Ø18 | 3 | |
| 45 | 0009 0352 | Anello Portaguarnizione | Packing Retainer | Ø20 | 3 | |
| | 0009 0358 | Anello Portaguarnizione | Packing Retainer | Ø18 | 3 | Solo / Only 3040 E - 3530 G 3540 S - 4030 G 4040 S - 4040 E 4540 S - 5040 S 6040 S |
| | 0009 0913 | Anello Portaguarnizione | Packing Retainer | Ø18 | 3 | Solo / Only 4045 S - 4545 S 5045 S - 6045 S |
| 46 | 1241 0079 | Guarnizione Tenuta | Packing | Ø20 | 3 | |
| | 1241 0073 | Guarnizione Tenuta | Packing | Ø18 | 3 | Solo / Only 3040 E - 3530 G 3540 S - 4030 G 4040 S - 4040 E 4540 S - 5040 S 6040 S 4045 S - 4545 S 5045 S - 6045 S |
| 50 | 0001 0577 | Albero Maschio | Solid Crankshaft | Ø24 | 1 | 3030 S - 3035 S |
| | 0001 0574 | Albero Maschio | Solid Crankshaft | Ø24 | 1 | 3530 S - 3535 S |
| | 0001 0575 | Albero Maschio | Solid Crankshaft | Ø24 | 1 | 3540 S - 4530 S 4535 S |
| | 0001 0572 | Albero Maschio | Solid Crankshaft | Ø24 | 1 | 4022 S - 4030 S 4035 S |
| | 0001 0569 | Albero Maschio | Solid Crankshaft | Ø24 | 1 | 4040 S - 5030 S 5035 S - 4045 S |
| | 0001 0570 | Albero Maschio | Solid Crankshaft | Ø24 | 1 | 4540 S - 6020 S 4545 S |
| | 0001 0571 | Albero Maschio | Solid Crankshaft | Ø24 | 1 | 5040 S - 6520 S 5045 S |
| | 0001 0578 | Albero Maschio | Solid Crankshaft | Ø24 | 1 | 5530 S - 5535 S |
| | 0001 0573 | Albero Maschio | Solid Crankshaft | Ø24 | 1 | 6040 S - 7020 S 6045 S |
| 51 | 1602 0013 | Linguetta | Key | 8x7x30 | 1 | |
| 52 | 0440 0031 | Cuscinetto Rulli Conici | Roller Bearing | Ø30x62x21,25 | 1 | |
| 53 | 0601 0304 | Distanziale | Spacer | sp. 0,05 | 1 | |
| | 0601 0305 | Distanziale | Spacer | sp. 0,1 | 1 | |
| | 0601 0306 | Distanziale | Spacer | sp. 0,19 | 1 | |
| | 0601 0307 | Distanziale | Spacer | sp. 0,25 | 1 | |
| 54 | 1210 0448 | Guarnizione OR | O-Ring | Ø2x70 | 1 | |
| 55 | 1009 0241 | Flangia | Flange | | 1 | |
| 56 | 0019 0007 | Anello Tenuta Olio | Oil Seal | Ø25x52x7 | 1 | |
| 57 | 3609 0157 | Vite | Screw | M8x18 | 4 | |
| 60 | 0001 0609 | Albero Femmina | Hollow Shaft | Ø 1" 1/8 | 1 | 3030 E |
| | 0001 0610 | Albero Femmina | Hollow Shaft | Ø 1" 1/8 | 1 | 3530 E - 3040 E |
| | 0001 0611 | Albero Femmina | Hollow Shaft | Ø 1" 1/8 | 1 | 4030 E |
| | 0001 0612 | Albero Femmina | Hollow Shaft | Ø 1" 1/8 | 1 | 4530 E |
| | 0001 0613 | Albero Femmina | Hollow Shaft | Ø 1" 1/8 | 1 | 4040 E - 5030 E 5035 E |
| | 0001 0614 | Albero Femmina | Hollow Shaft | Ø 1" 1/8 | 1 | 5530 E |
| 61 | 0440 0011 | Cuscinetto Rulli Conici | Roller Bearing | Ø40x68x19 | 1 | |
| 62 | 1210 0617 | Guarnizione OR | O-Ring | Ø2x76 | 1 | |
| 63 | 0601 0340 | Distanziale | Spacer | sp. 0,05 | 1 | |
| | 0601 0341 | Distanziale | Spacer | sp. 0,1 | 1 | |
| | 0601 0342 | Distanziale | Spacer | sp. 0,19 | 1 | |
| | 0601 0343 | Distanziale | Spacer | sp. 0,25 | 1 | |
| 64 | 0019 0052 | Anello Tenuta Olio | Oil Seal | Ø40x52x7 | 1 | |



1750 RPM

| N° | Cod. | Descrizione | Description | Note | Qty | Model |
|----|-----------|-------------------------|----------------|--------------------|-----|---------------------------|
| 65 | 3016 0051 | Flangia | Flange | NEMA 182-184 | 1 | |
| 66 | 3607 0201 | Vite | Screw | 1/2" - 13UNCx1"1/4 | 4 | |
| 67 | 3609 0002 | Vite | Screw | M8x25 | 4 | |
| 70 | 0001 0687 | Albero Femmina | Hollow Shaft | Ø25 | 1 | 4030 G - 5030 G |
| | 0001 0688 | Albero Femmina | Hollow Shaft | Ø25 | 1 | 3530 G |
| 71 | 0440 0011 | Cuscinetto Rulli Conici | Roller Bearing | Ø40x68x19 | 1 | |
| 72 | 1210 0617 | Guarnizione OR | O-Ring | Ø2,0x76 | 1 | |
| 73 | 0601 0340 | Distanziale | Spacer | sp. 0,05 | 1 | |
| | 0601 0341 | Distanziale | Spacer | sp. 0,1 | 1 | |
| | 0601 0342 | Distanziale | Spacer | sp. 0,19 | 1 | |
| | 0601 0343 | Distanziale | Spacer | sp. 0,25 | 1 | |
| 74 | 0019 0052 | Anello Tenuta Olio | Oil Seal | Ø40x52x7 | 1 | |
| 75 | 3016 1023 | Flangia | Flange | Honda | 1 | 3530 G - 4030 G 5030 G |
| | 3016 1022 | Flangia | Flange | MITSUBISHI-ROBIN | 1 | 3530 G - 4030 G |
| 76 | 3609 0002 | Vite | Screw | M8x25 | 4 | |

Kit Ricambi

Spare Parts Kit

| | | | | | | |
|-----|-----------|----------------------------|--------------------|--------------------------|---|---|
| 100 | 5019 0672 | Kit Guarnizioni Acqua | Water Seal Kit | Ø20mm | 1 | |
| | 5019 0673 | Kit Guarnizioni Acqua | Water Seal Kit | Ø18mm | 1 | Solo / Only 3040 E - 3530 G 3540 S - 4030 G 4040 S - 4040 E 4540 S - 5040 S 6040 S 4045 S - 4545 S 5045 S - 6045 S |
| 101 | 5025 0011 | Kit Valvola Aspir./Mandata | Complete Valve Kit | Basse portate - Low Flow | 1 | |
| | 5025 0025 | Kit Valvola Aspir./Mandata | Complete Valve Kit | Alte portate - High Flow | 1 | Solo / Only 5030 E - 5030 S 5030 G - 5035 E 5035 S - 5040 S 5530 S - 5535 S 6020 S - 6040 S 6520 S - 7020 S |
| 102 | 2409 0145 | Kit Pistone | Piston Kit | Ø20mm | 1 | |
| | 2409 0146 | Kit Pistone | Piston Kit | Ø18mm | 1 | Solo / Only 3040 E - 3530 G 3540 S - 4030 G 4040 S - 4040 E 4540 S - 5040 S 6040 S 4045 S - 4545 S 5045 S - 6045 S |
| 103 | 5019 0675 | Kit Guarnizioni Olio | Oil Seal Kit | Maschio - Solid | 1 | |
| | 5019 0679 | Kit Guarnizioni Olio | Oil Seal Kit | Femmina - Hollow | 1 | |

6518 0101 RWS 3030E **6518 0500 RWS 4530S**
6518 0100 RWS 3030S **6518 1300 RWS 4535S**
6518 1000 RWS 3035S **6518 1301 RWS 4540S**
6518 1700 RWS 3040E **6518 2600 RWS 4545S**
6518 0201 RWS 3530S **6518 0601 RWS 5030E**
6518 0200 RWS 3530S **6518 0600 RWS 5030S**
6518 0208 RWS 3530G **6518 0603 RWS 5030G**
6518 0207 RWS 3530G **6518 1402 RWS 5035E**
6518 1100 RWS 3535S **6518 1400 RWS 5035S**
6518 1101 RWS 3540S **6518 1401 RWS 5040S**
6518 0300 RWS 4022S **6518 2700 RWS 5045S**
6518 0401 RWS 4030E **6518 0701 RWS 5530E**
6518 0400 RWS 4030S **6518 0700 RWS 5530S**
6518 0402 RWS 4030G **6518 1500 RWS 5535S**
6518 0410 RWS 4030G **6518 0800 RWS 6020S**
6518 1200 RWS 4035S **6518 0801 RWS 6040S**
6518 1201 RWS 4040S **6518 2800 RWS 6045S**
6518 1202 RWS 4040E **6518 0900 RWS 6520S**
6518 2500 RWS 4045S **6518 1600 RWS 7020S**
6518 0501 RWS 4530E