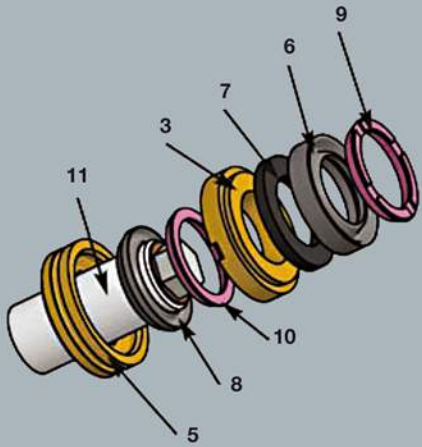


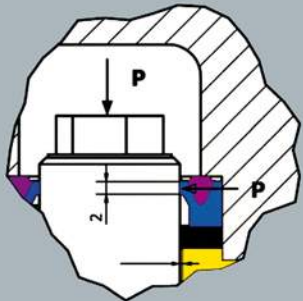
## INTELLiseal™

### Факторы влияющие на срок службы уплотнителей плунжеров

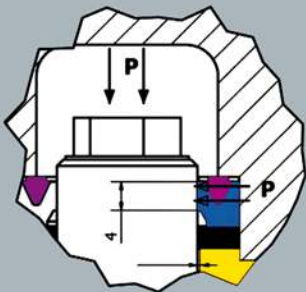
- 1 Безупречное центрирование между плунжером и уплотнением
- 2 Отсутствие контакта между металлом и керамикой
- 3 Манжета переднего уплотнения
- 4 Дренажное отверстие
- 5 Манжета заднего уплотнения
- 6 Уплотнитель высокого давления с изменяемой геометрией и антифрикционным покрытием (MoS2)
- 7 Антиэкструзионное кольцо увеличенной толщины из самосмазывающегося материала
- 8 Уплотнитель низкого давления с антифрикционным покрытием (MoS2) и уменьшенной площадью контакта с плунжером
- 9 Уплотнительное кольцо высокого давления
- 10 Уплотнительное кольцо низкого давления
- 11 Керамический плунжер (Al<sub>2</sub>O<sub>3</sub> - 99%)



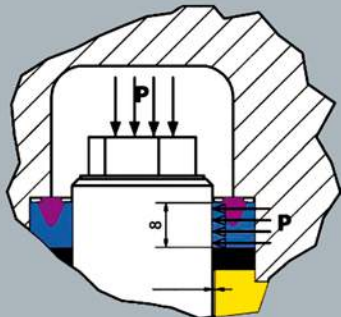
Bassa pressione  
Низкое давление



Media pressione  
Среднее давление



Massima pressione  
Максимальное давление



### 1. Уплотнение высокого давления

Форма и специальный состав материала позволяют изменять деформацию в зависимости от изменения давления. Площадь контакта уплотнения с плунжером при этом увеличивается с повышением давления, гарантируя постоянную герметичность. Самосмазывающийся материал, входящий в состав материала, постепенно формирует защитную пленку, уменьшая трение и увеличивая срок службы уплотнения.

### 2. Антиэкструзионное кольцо

Изготовленное из PTFE материала в комбинации с графитом, оно значительно толще обычного. Благодаря своим высоким самосмазывающимся свойствам оно очень плотно прилегает к плунжеру, скользя практически без трения и обеспечивает точную центровку уплотнений и плунжера. Свойство материала сохранять форму при нагрузках, гарантированно удерживает металлическую манжету от прямого контакта с плунжером.

### 3. Уплотнение низкого давления

Специально спроектированное для работы при низком давлении, имеет форму с уменьшенной кромкой контакта с плунжером для уменьшения трения. Изготовлено из специальной комбинации самосмазывающихся материалов с антифрикционным покрытием (MoS<sub>2</sub>).

## EASYlube™

- Специальное масло **SynPower Gear oil 75W-90**, заливаемое первоначально, благодаря своим уникальным свойствам и добавкам, образует тонкую защитную пленку на деталях уплотнений, которая сохраняется на протяжении всего срока их службы.
- Очищающее средство в составе масла способствует вымыванию и удалению всех побочных соединений, в течении нескольких часов после первого запуска.
- После 50-100 часов наработки необходимо заменить это масло на обычное трансмиссионное, которое может использоваться до конца срока службы помпы.

## LifeTimerod™

Шток плунжера изготовлен из нержавеющей мартенситной стали. После шлифовки и поверхностной закалки, он не изнашивается и не требует замены на протяжении всего срока службы помпы

**BERTOLINI**  
pumps

## LowStressthread™

Применяемая Idromeccanica Bertolini с 2002 года инновационная конструкция пробок клапанов исключает попадание воды под давлением в резьбовое соединение

### Обычная пробка клапана

Давление в пазах резьбы  
Риск ослабления винтов во время работы  
Высокий крутящий момент  
Использование герметика - опасность повреждения при демонтаже  
Сильные напряжения в резьбовом соединении  
Риск разрушения головы насоса

## LowStressthread™

Отсутствие давления в пазах резьбы  
Нет риска ослабления винтов в результате вибрации  
Крутящий момент снижен на 40%  
Простота демонтажа без риска повреждения  
Напряжения в резьбе снижены на 60%  
Нет риска разрушения головы насоса

## SuperCoolingSystem™

Насосы PA-RB серий оснащены уникальной запатентованной системой охлаждения насоса. Впускной коллектор расположен внутри масляного картера и поток холодной воды используется для охлаждения масла. Еще одним достоинством данной конструкции является то, что уплотнения низкого давления постоянно находятся в контакте с водой, постоянно смачиваясь и дополнительно охлаждаясь, что увеличивает срок их службы на 50% по сравнению с уплотнениями работающими в обычном режиме.

## CorrosionFree™

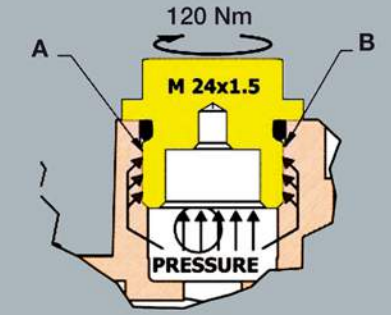
Головы насосов серии INOX изготовлены из нержавеющей стали AISI 316, что гарантирует высочайшую коррозионную стойкость

- Пробки клапанов из нержавеющей стали AISI 316 имеют уникальную форму, **LowStressthread™** которая устраняет внутреннее давление на резьбовое соединение, снижая таким образом проблемы при эксплуатации.
- Крепежные болты и гайки из нержавеющей стали AISI 316.
- Манжеты уплотнителей высокого и низкого давления из нержавеющей стали AISI 316, антиэкструзионное кольцо из PTFE.
- Детали впускных и выпускных клапанов (клапан, седло клапана, пружина) изготовлены из нержавеющей стали AISI 316.

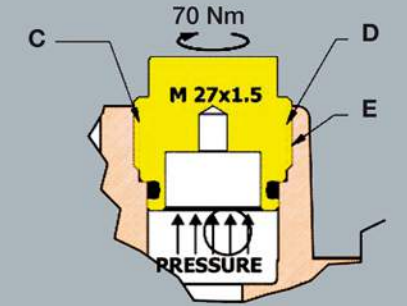
## SmartCase™

Картеры насосов выполнены из легкого сплава с высокой коррозионной и механической стойкостью. Высокая теплопроводность материала и оригинальная форма пластин радиатора более эффективно рассеивают тепло снижая рабочую температуру. Финишная механическая обработка плунжера производится алмазным инструментом, повышая твердость и гладкость поверхности.

**BERTOLINI**  
pumps



- A Герметик
- B Высокие усталостные напряжения
- C Нет герметика
- D Нет давления
- E Нет усталостных напряжений

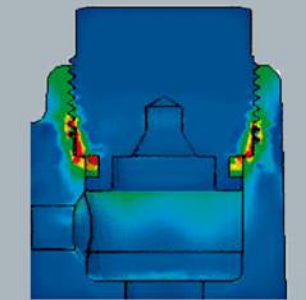


Результаты анализа модели элементов конструкции

Обычная пробка клапана



## LowStressthread™



von Mises (N/m<sup>2</sup>)

