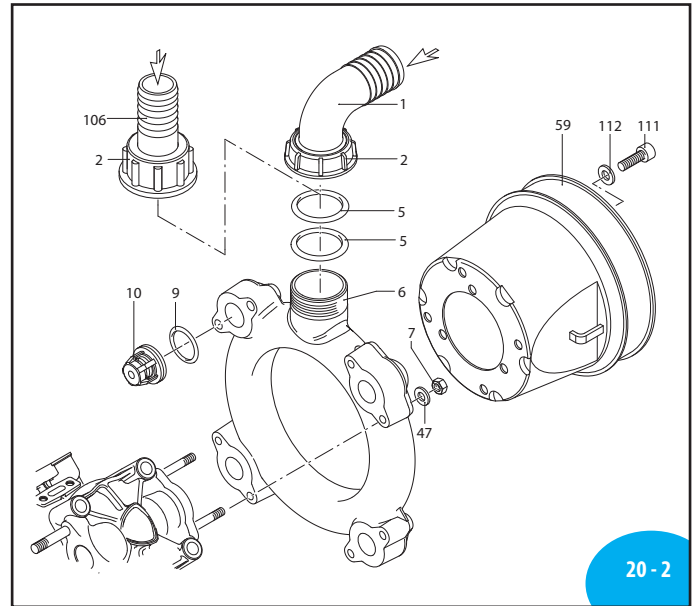
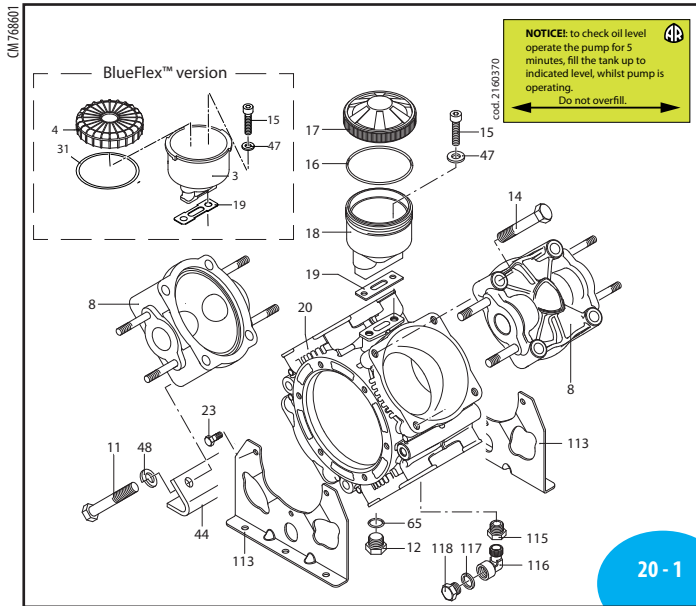


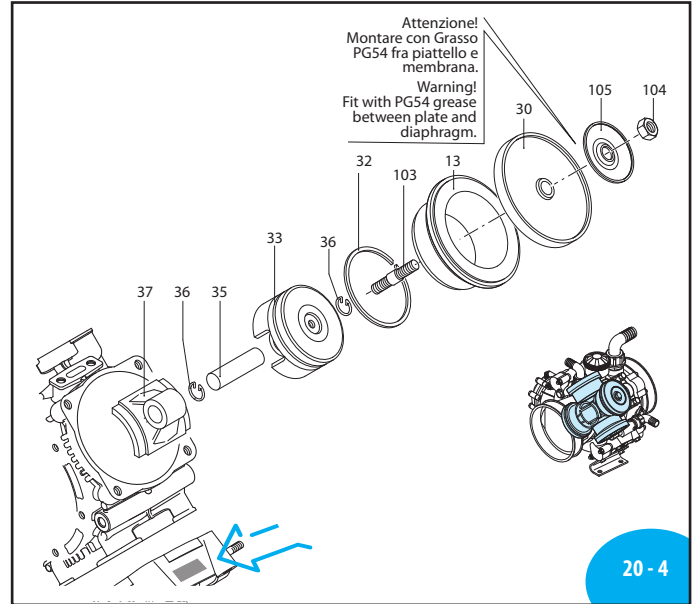
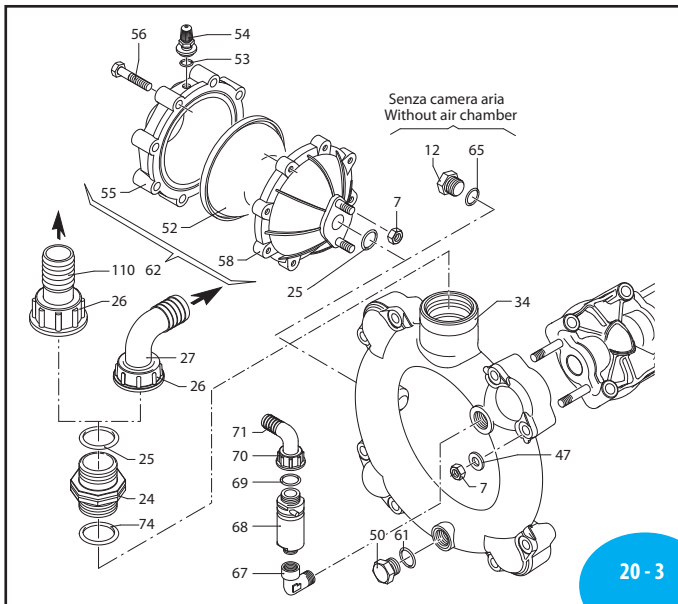
ANNOVIREVERBERI

AR 160 bp - AR 185 bp



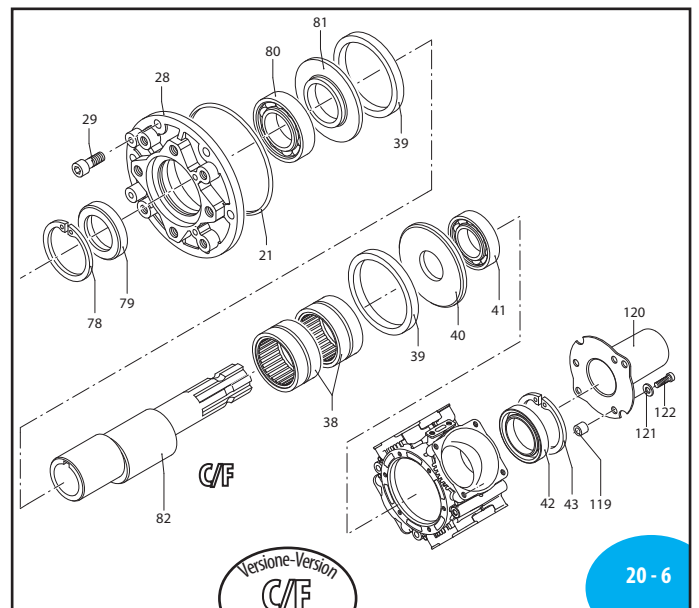
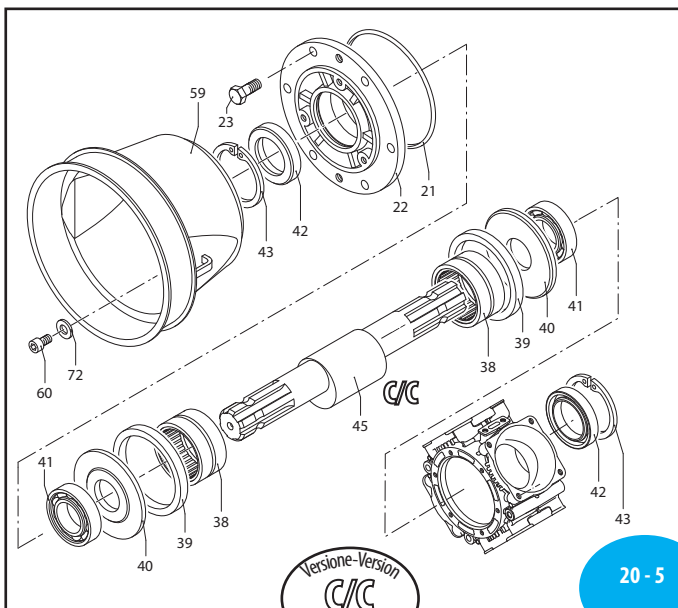
AR00209-FM

SL000155-DV



SL000156-DQ

AR000208-EN



UN000714-LR

UN000715-LR

MI 91401

AR 160 bp - AR 185 bp

76 Series

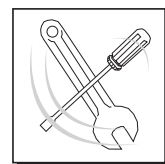
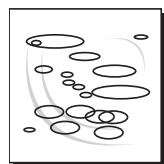
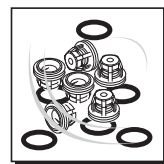
| | C/C | | C/F Ø25 | | C/F Ø32 | |
|--------------|------|----------|---------|----------|---------|----------|
| | NBR | BLUEFLEX | NBR | BLUEFLEX | NBR | BLUEFLEX |
| AR 160 bp AP | 1209 | 32034 | 1233 | 32035 | 1228 | 32036 |
| AR 185 bp AP | 1210 | 32038 | 1234 | 32039 | 1229 | 32040 |

| Pos | Cod. | Descrizione | Description | Q.ty | Note |
|-----|---------|------------------------------|----------------|------|------------------------|
| 1 | 3040430 | Curva Ø 40 | Elbow | 1 | AR 160 bp |
| | 3040440 | Curva Ø 50 | Elbow | 1 | AR 185 bp |
| 2 | 3040450 | Girello 2" G | Ring nut | 1 | |
| 3 | 751170 | Serbatoio | Tank | 1 | BlueFlex™ vers. |
| 4 | 751180 | Tappo nero | Plug | 1 | AR 160 bp BlueFl. |
| | 751183 | Tappo rosso | Plug | 1 | AR 185 bp BlueFl. |
| 5 | 3040470 | Guarnizione OR Ø 39,3x2,6 | O-ring | 2 | ▶ |
| 6 | 760750 | Condotto aspirazione | Line | 1 | |
| 7 | 380242 | Dado M8 | Nut | 18 | Geomet C ₂₀ |
| 8 | 751350 | Testa plastificata nera | Head | 4 | |
| 9 | 680070 | Guarnizione OR Ø 31,5x4,25 | O-ring | 8 | ☒ |
| 10 | 759054 | Valvola | Valve | 8 | |
| 11 | 750071 | Vite TE M12x70 | Screw | 4 | Geomet C ₅₀ |
| 12 | 880530 | Tappo 3/8" G | Plug | 2 | C ₂₀ |
| 13 | 750110 | Camicia | Sleeve | 4 | AR 160 bp |
| | 750115 | Camicia | Sleeve | 4 | AR 185 bp |
| 14 | 750061 | Vite TE M12x65 | Screw | 16 | Geomet C ₅₀ |
| 15 | 680350 | Vite TCEI M8x35 | Screw | 2 | C ₁₀ |
| 16 | 1040060 | Guarnizione OR Ø 72,69x2,62 | O-ring | 1 | |
| 17 | 1800060 | Tappo nero | Plug | 1 | AR 160 bp |
| | 750050 | Tappo rosso | Plug | 1 | AR 185 bp |
| 18 | 750030 | Serbatoio | Tank | 1 | |
| 19 | 750040 | Guarnizione | Gasket | 1 | ☒ |
| 20 | 761010 | Corpo pompa | Pump body | 1 | |
| 21 | 851360 | Guarnizione OR Ø 120,32x2,62 | O-ring | 1 | ⊖ |
| 22 | 680020 | Supporto | Support | 1 | |
| 23 | 160672 | Vite TE M10x25 | Screw | 6 | Geomet C ₃₅ |
| 24 | 751130 | Raccordo 1"1/2 G M-M | Fitting | 1 | |
| 25 | 390290 | Guarnizione OR Ø 29x3 | O-ring | 2 | ▶ |
| 26 | 750670 | Girello 1" 1/2 G | Ring nut | 1 | |
| 27 | 760930 | Curva Ø 25 | Elbow | 1 | AR 160 bp |
| | 3040160 | Curva Ø 35 | Elbow | 1 | AR 185 bp |
| 28 | 2420181 | Supporto | Support | 1 | ⊖ |
| 29 | 650640 | Vite TCEI M10x25 | Screw | 6 | Geomet C ₃₅ |
| | 550081 | Membrana | Diaphragm | 4 | BlueFlex™ |
| | 550080 | Membrana | Diaphragm | 4 | NBR |
| | 550084 | Membrana | Diaphragm | 4 | Viton |
| | 550085 | Membrana | Diaphragm | 4 | Desmopan |
| | 550086 | Membrana | Diaphragm | 4 | HPDS |
| 31 | 1980340 | Guarnizione OR Ø 83,8x2,62 | O-ring | 1 | |
| 32 | 500260 | Segmento | Piston ring | 4 | |
| 33 | 750122 | Pistone Ø 80 | Piston | 4 | |
| 34 | 760760 | Condotto mandata | Line | 1 | |
| 35 | 160700 | Spina | Pin | 4 | ▶ |
| 36 | 160691 | Anello seeger Øi 18 | Ring | 8 | |
| 37 | 760140 | Biella | Connecting-rod | 4 | ▶▶ |
| 38 | 750090 | Cuscinetto | Bearing | 2 | ▶▶▶ |
| 39 | 750130 | Anello biella | Ring | 2 | ▶▶▶▶ |
| 40 | 540040 | Piastra | Plate | 2 | ▶▶▶▶▶ |
| 41 | 230350 | Cuscinetto | Bearing | 2 | ⬇▶▶▶▶▶ |
| 42 | 160740 | Anello tenuta | Ring | 2 | ☒ |
| 43 | 200390 | Anello seeger Øi 62 | Ring | 2 | |
| 44 | 760201 | Piede | Foot | 2 | |

| Pos | Cod. | Descrizione | Description | Q.ty | Note |
|-----|---------|-----------------------------|-------------------|------|----------------------------|
| 45 | 750170 | Albero marcato AU | Shaft | 1 | AR 160 bp C/C |
| | 750174 | Albero marcato AV | Shaft | 1 | AR 185 bp C/C |
| 47 | 380243 | Rondella | Washer | 18 | Geomet |
| 48 | 250143 | Rondella | Washer | 4 | Geomet |
| 50 | 330173 | Tappo 1/2" G | Plug | 1 | Geomet C ₂₀ |
| | 550194 | Membrana camera aria | Diaphragm | 1 | Blueflex |
| 52 | 550190 | Membrana camera aria | Diaphragm | 1 | NBR |
| | 550192 | Membrana camera aria | Diaphragm | 1 | Viton |
| 53 | 650542 | Guarnizione | Gasket | 1 | |
| 54 | 180020 | Valvola di gonfiaggio | Air valve | 1 | C ₃ |
| 55 | 620232 | Semicamera aria superiore | Semi air chamber | 1 | Nera |
| 56 | 621781 | Vite TE M8x40 | Screw | 8 | Geomet C ₂₀ |
| 58 | 680180 | Semicamera aria inferiore | Semi air chamber | 1 | |
| 59 | 1500470 | Protezione cardano | Cardan protection | 2 | |
| 60 | 850251 | Vite TCEI M8x12 | Screw | 3 | Geomet C ₂₀ |
| 61 | 180101 | Guarnizione OR Ø 17,5x2 | O-ring | 1 | ▶ |
| 62 | 629230 | Camera aria BlueFlex™ | Air chamber | 1 | |
| | 629216 | Camera aria NBR | Air chamber | 1 | |
| 65 | 740290 | Guarnizione OR Ø 14x1,78 | O-ring | 2 | ☒ |
| 67 | 881560 | Raccordo 1/2" G M-F | Fitting | 1 | ☒ |
| 68 | 1609000 | Valvola di sicurezza | Safety valve | 1 | 20 bar ■ |
| 69 | 880831 | Guarnizione OR Ø 15,54x2,62 | O-ring | 1 | Viton ☒ |
| 70 | 550450 | Girello 3/4" G | Ring nut | 1 | |
| 71 | 550460 | Curva Ø 18 | Elbow | 1 | |
| 72 | 390314 | Rondella | Washer | 3 | Geomet |
| 74 | 751140 | Guarnizione OR Ø 47,22x3,53 | O-ring | 1 | ▶ |
| 78 | 620330 | Anello seeger Øi 65 | Ring | 1 | |
| 79 | 1800090 | Anello tenuta | Ring | 1 | ▶ |
| 80 | 230310 | Cuscinetto | Bearing | 1 | ⬇▶ |
| 81 | 760510 | Piastra | Plate | 1 | ▶ |
| 82 | 760450 | Albero marcato BX | Shaft | 1 | C/F Ø25 AR 160 bp |
| | 760520 | Albero marcato BS | Shaft | 1 | C/F Ø32 AR 160 bp |
| | 760460 | Albero marcato BZ | Shaft | 1 | C/F Ø25 AR 185 bp |
| | 760530 | Albero marcato BT | Shaft | 1 | C/F Ø32 AR 185 bp |
| 103 | 2240100 | Perno | Hub pin | 4 | C ₃₀ |
| 104 | 2240110 | Dado M10 | Nut | 4 | ☒ C ₂₅ NBR |
| 105 | 2240670 | Dado M10 | Nut | 4 | ☒ C ₂₅ BlueFlex |
| 106 | 751530 | Piastra | Plate | 4 | NBR |
| | 751251 | Piastra | Plate | 4 | BlueFlex |
| 110 | 760950 | Portagomma Ø 40 | Hose tail | 1 | Optional AR 160 bp |
| | 760570 | Portagomma Ø 50 | Hose tail | 1 | Optional AR 185 bp |
| | 760920 | Portagomma Ø 25 | Hose tail | 1 | Optional AR 160 bp |
| | 760940 | Portagomma Ø 35 | Hose tail | 1 | Optional AR 185 bp |
| 111 | 820673 | Vite TCEI M10x16 | Screw | 3 | Geomet |
| 112 | 320621 | Rondella | Washer | 3 | Geomet |
| 113 | 761031 | Piede | Foot | 2 | |
| 115 | 1040491 | Raccordo 3/8" G M-F | Fitting | 1 | ☒ |
| 116 | 900210 | Raccordo 3/8" G M-F | Fitting | 1 | ☒ |
| 117 | 2260200 | Rondella | Washer | 1 | |
| 118 | 2281270 | Tappo 3/8" G | Plug | 1 | C ₂₀ |
| 119 | 1300280 | Distanziale | Spacer | 3 | |
| 120 | 760360 | Protezione | Guard | 1 | |
| 121 | 320621 | Rondella | Washer | 3 | Geomet |
| 122 | 650640 | Vite TCEI M10x25 | Screw | 3 | Geomet C ₁₀ |

DI 768520 AR160bp

DI 768530 AR185bp



KIT 43086
Membrane BlueFlex
BlueFlex diaphragms

KIT 2371
Membrane NBR
Buna diaphragms

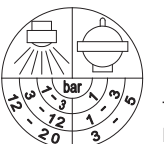
KIT 2372
Membrane HPDS
HPDS diaphragms

KIT 2373
Membrane Desmopan
Desmopan diaphragms

| Pos. | Q.ty |
|------|------|
| 30 | 4 |

KIT 2374
Valvole
Valves

| Pos. | Q.ty |
|------|------|
| 9 | 8 |
| 10 | 8 |



KIT 42510 (NBR version)
OR
O-Rings

| Pos. | Q.ty | Pos. | Q.ty |
|------|------|------|------|
| 5 | 2 | 53 | 1 |
| 9 | 8 | 61 | 1 |
| 16 | 1 | 65 | 2 |
| 21 | 1 | 69 | 1 |
| 25 | 2 | 74 | 1 |

2154700
Targa camera aria
Plate air chamber

KIT 42511 - AR 160 bp KIT 42512 - AR 185 bp
Pronto intervento (NBR)
Maintenance repair (NBR)

| Pos. | Q.ty | Pos. | Q.ty | Pos. | Q.ty |
|------|------|------|------|------|------|
| 1 | 1 | 21 | 1 | 65 | 2 |
| 2 | 1 | 24 | 1 | 69 | 1 |
| 5 | 2 | 25 | 2 | 74 | 1 |
| 9 | 8 | 26 | 1 | 103 | 4 |
| 10 | 8 | 27 | 1 | 104 | 4 |
| 16 | 1 | 30 | 4 | 105 | 4 |
| 17 | 1 | 42 | 2 | | |
| 18 | 1 | 52 | 1 | | |
| 19 | 1 | 61 | 1 | | |

Olio utilizzato
Suggested oil

| Tipo - Type | Kg |
|-------------|-----|
| SAE 30 | 1,4 |

➔
Posizione targa di
identificazione.
Pump and
manufacturer
identification.

Bassa pressione
Low pressure

sp_art160bp_ar185bp.pdf

Nuove teste C.I. 0478MG (3341) Nuovi pezzi C.I. 0523MG C.I. 001-16_50