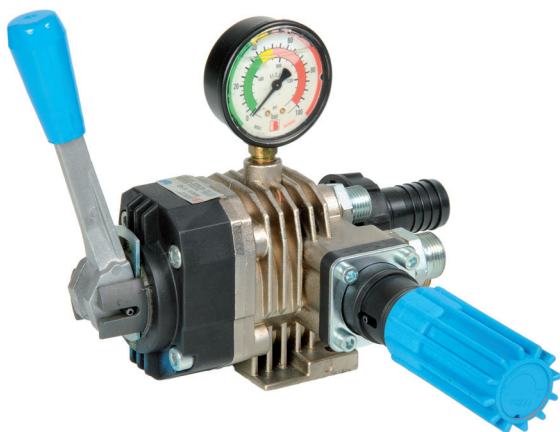


CENTRALINE

MULTI-DIRECTIONAL VALVES - РАСПРЕДЕЛИТЕЛИ

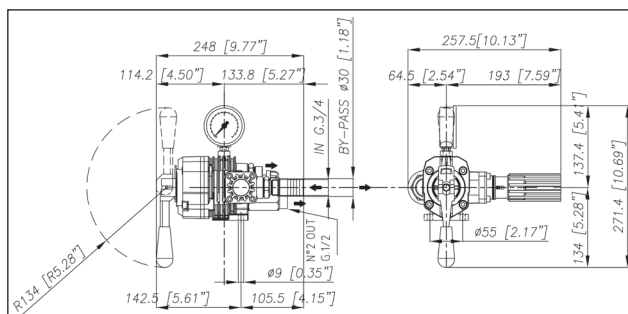
VIG



Centralina ad alta pressione (50 bar), ad un comando di selezione dx/sin-by-pass. Dotata di regolatore di pressione di precisione a membrana con supporto e sede scarico in ceramica antiusura. Completa di manometro graduato su corpo nichelato e sedi direzionali del flusso in acciaio inox Aisi 316. Collaudata sul campo anche nelle condizioni d'uso più gravose (acqua sabbiosa).

High pressure multi-directional valve (50 Bar /725 PSI), one selection control left/right/by-pass. Fitted with an accurate pressure regulator, diaphragm type, with housing and by-pass seat made up of wear-free ceramic. With graduated pressure gauge, nickel-plated body and flow directional seats of Aisi 316 stainless steel. Tested in the field even in the toughest working conditions (sandy water).

Блок управления высокого давления (50 бар), переключатель влево / вправо - by-pass. Оснащен мембранным регулятором давления высокой точности с корпусом и седлом клапана из износостойкой керамики. Комплектуется манометром из никеля и опорой из нержавеющей стали AISI 316. Испытано в экстремальных полевых условиях (с водой с добавлением песка).



| Cod. Part Number Код | NR. | MAX | MAX |
|----------------------------|---------|-----------------------|----------------------|
| 24.1094.97.3 | 2 | 150 l/min 40 USGPM | 50 bar 725 P.S.I. |

MULTIDUPLO SPRAY MANUALE CON VALVOLE DI SEZIONE "RS"

MANUAL MULTIDUPLO SPRAY WITH "RS" SECTION VALVES
РУЧНОЙ MULTIDUPLO SPRAY С СЕКЦИОННЫМ КЛАПАНОМ "RS"

Corpo in alluminio pressofuso anodizzato, altre parti a contatto con il prodotto in acciaio inox, otturatore in ceramica sinterizzata, membrana separatrice in HPS®. Dotato di esclusivo sistema antigoccia.

Die-cast anodized aluminium body, internal parts in contact with spray materials in stainless steel, poppet made of sintered ceramic, HPS® diaphragm. Fitted with the exclusive anti-dripping system.

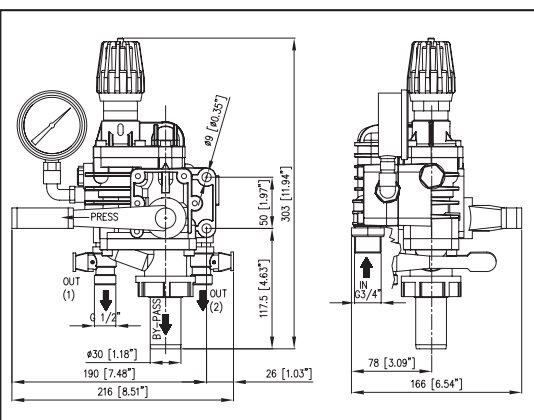
Корпус из анодированного алюминия, отлитого под давлением, другие части, контактирующие с продуктом, из нержавеющей стали, затвор из спеченной керамики, разделительная мембрана из HPS®.

Fornito con - Fitted with - Поставляется с

Manometro in bagno di glicerina, raccordo di ingresso G 3/4 maschio, raccordo di scarico dia.30 mm, N°2 uscite G 1/2

Glycerine filled pressure gauge, inlet pipe fitting G3/4 (male), 2 outlets G 1/2, by-pass fitting dia. 30 mm.

Манометр, заправленный глицерином, напорный штуцер G3/4 (мужской), 2 выхода G1/2, обводной штуцер диам. 30 мм.



| Cod. Part Number Код | NR. | MAX | MAX |
|----------------------------|---------|-----------------------|----------------------|
| 24.2070.97.3 | 2 | 150 l/min 40 USGPM | 50 bar 725 P.S.I. |
| 24.2071.97.3 | 3 | | |
| 24.2075.97.3 | 4 | | |



90-150 L/Min
STD



≤ 90 L/Min
opt. 24.0215.53.2

