

Serie COMPACT

CK 110 - CK 120

ACCESSORI - ACCESSORIES - АКССУАРЫ



Pag. 105



Pag. 106



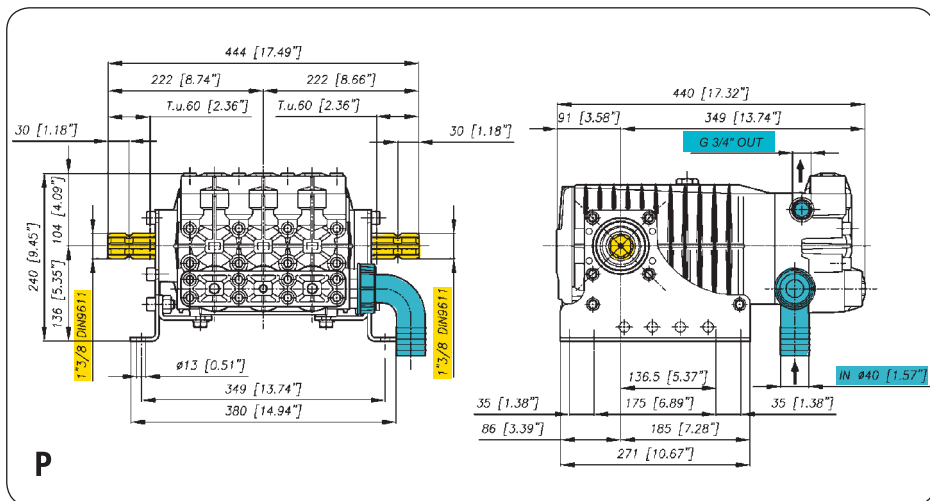
Pag. 92



Pag. 107



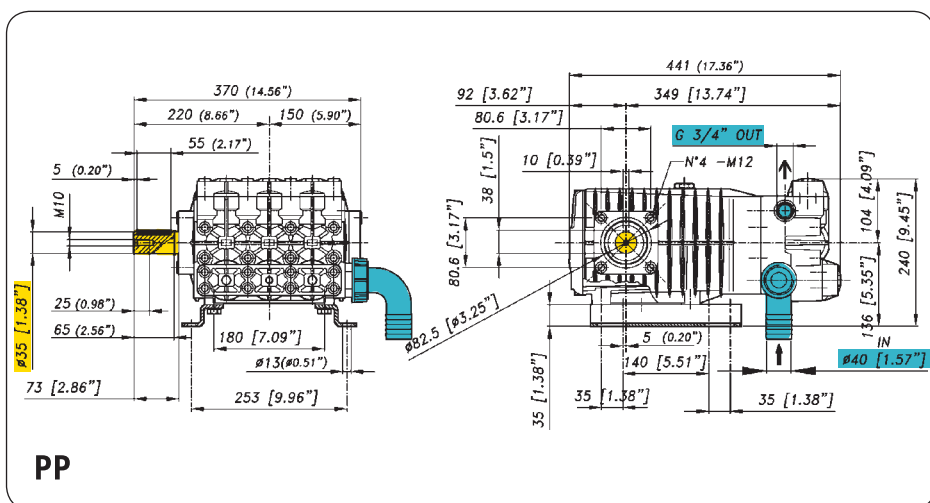
Pag. 107



Pompa a 3 pistoni in ceramica.
"P" Albero scanalato 1" 3/8 anteriore e posteriore.

3 ceramic piston pump. "P" spline thru shaft 1"3/8.

Насос с 3 керамическими поршнями. "P" Шлицевой вал 1 "3 / 8 спереди и сзади.



Pompa a 3 pistoni in ceramica.
"PP" Albero cilindrico Ø 35 mm.

3 ceramic piston pump. "PP" Solid shaft diam. 35mm

Насос с 3 керамическими поршнями. "PP" Цилиндрический вал Ø 35 мм.

Serie COMPACT

Caratteristiche tecniche Specifications Технические характеристики

g/min; R.P.M.; об/мин	g/min	R.P.M.	550	550
Peso - Weight - Вес	Kg	lb	33	72,6
Dislivello aspirazione Negative pressure Перепад уровней	MAX	mt	ft	1,5 4,9
	Servizio discontinuo - Discontinuous Service - Прерывистая работа	mt	ft	3 9,8
Ø Aspirazione - Ø Intake - Ø Вход	mm	in	40	1"9/16
Ø Mandata - Ø High pressure - Ø Выход	mm	in	6.3/4	6.3/4
Max. Temperatura - Max temperature - Температура	°C	°F	60	140
Tipo olio - Oil type - Тип масла	SAE	W	SAE 30	30 W
Capacità olio - Oil capacity - Объем масла	lt	U.S.G.	2,8	0,74



CK 110



TABELLA RENDIMENTI - PERFORMANCE CHART ТАБЛИЦА ПРОИЗВОДИТЕЛЬНОСТИ

g/min; R.P.M.; об/мин	400		450		500		550	
	L/min USGPM	KW HP	L/min USGPM	KW HP	L/min USGPM	KW HP	L/min USGPM	KW HP
2	76,4	0,3	85,9	0,3	95,5	0,4	105	0,4
29	20,2	0,4	22,7	0,5	25,2	0,5	27,7	0,6
30	75,0	4,4	84,4	5,0	93,7	5,5	103,1	6,1
435	19,8	5,9	22,3	6,6	24,8	7,4	27,2	8,1
50	74,2	7,3	83,5	8,2	92,7	9,1	102	10,0
725	19,6	9,7	22,0	10,9	24,5	12,2	26,9	13,4
70	73,5	10,1	82,6	11,4	91,8	12,6	101	13,9
1015	19,4	13,5	21,8	15,2	24,3	16,9	26,7	18,5

 **105** **27.7**
l/min USGPM

 **70** **1015**
bar P.S.I.

73.5002.97.3 - P
73.5102.97.3 - PP

Optionals - По заказу  

CK 120

TABELLA RENDIMENTI - PERFORMANCE CHART ТАБЛИЦА ПРОИЗВОДИТЕЛЬНОСТИ

g/min; R.P.M.; об/мин	400		450		500		550	
	L/min USGPM	KW HP	L/min USGPM	KW HP	L/min USGPM	KW HP	L/min USGPM	KW HP
2	83,6	0,3	94,1	0,4	104,5	0,4	115	0,5
29	22,1	0,4	24,9	0,5	27,6	0,5	30,4	0,6
30	82,4	4,9	92,7	5,5	103	6,1	113,3	6,7
435	21,8	6,5	24,5	7,3	27,2	8,1	29,9	8,9
50	81,5	8,0	91,6	9,0	101,8	10,0	112	11,0
725	21,5	10,7	24,2	12	26,9	13,4	29,6	14,7
70	80,8	11,1	90,9	12,5	101	13,9	111,1	15,3
1015	21,3	14,8	24	16,7	26,7	18,5	29,4	20,4

 **115** **30.4**
l/min USGPM

 **70** **1015**
bar P.S.I.

73.5003.97.3 - P
73.5103.97.3 - PP

Optionals - По заказу 