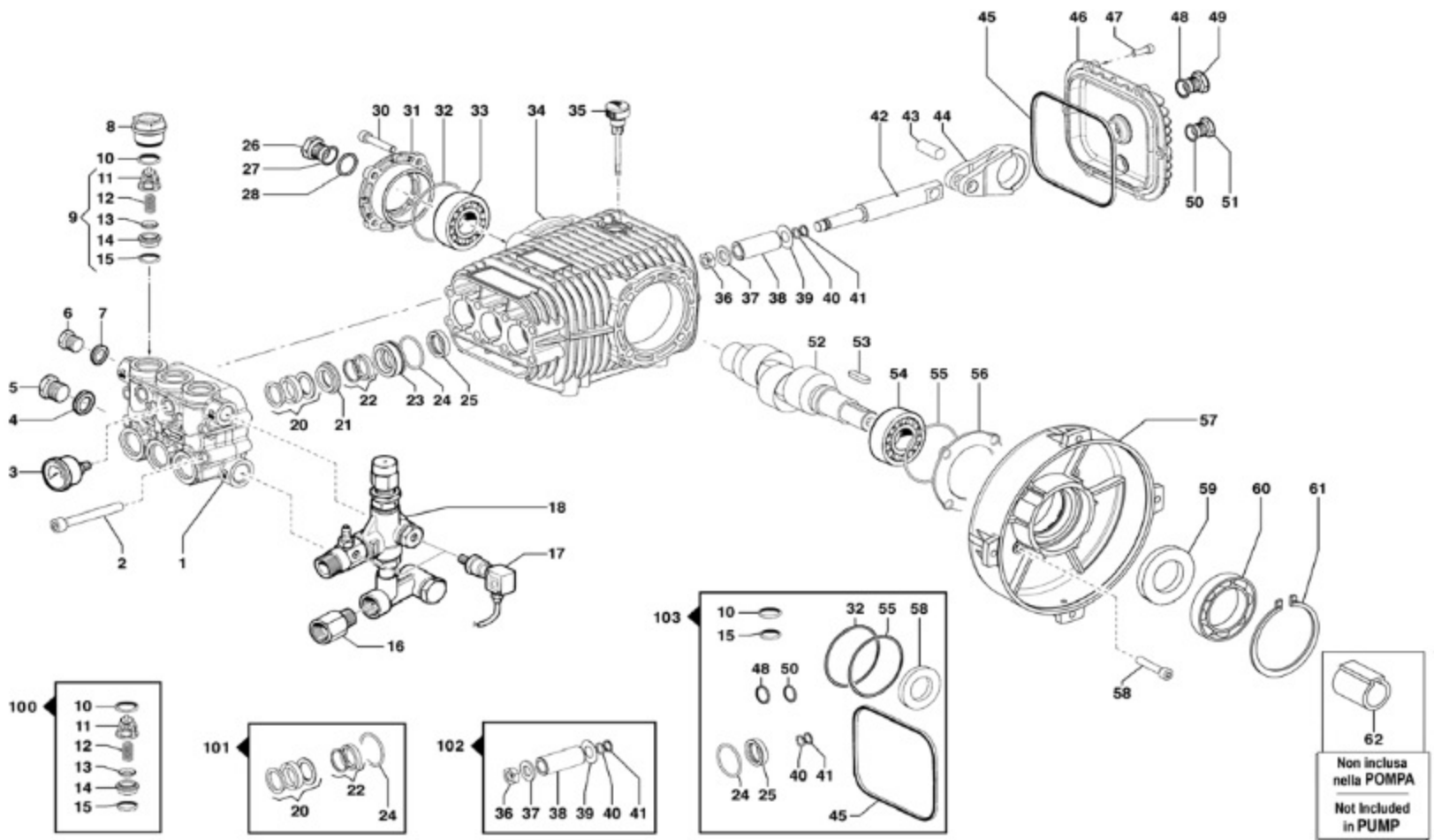


K PREMIUM - COMPACT

1400 RPM

Pompa RW
RW Pump

ЧИСТОКОМ
8(495)592-33-40



| Pos | Cod | Descrizione | Description | Note | Q. ty | Model |
|-----|-----------|---------------------------|-----------------------------|--------------------------|-------|---------------------------------------|
| 1 | 3218 0373 | Testata Pompa | Pump Manifold | Ø20 | 1 | |
| 2 | 3609 0039 | Vite | Screw | M8X 70 | 8 | |
| 3 | 1816 0127 | Manometro Pressione | Pressure Gauge | Ø50 0-315 Bar G1/4 | 2 | |
| 4 | 2811 0086 | Rondella | Washer | Ø21,2x27x1,5 | 1 | |
| 5 | 3202 0015 | Tappo | Plug | G1/2 | 1 | |
| 6 | 3200 0007 | Tappo | Plug | 3/8 GAS | 1 | |
| 7 | 2811 0084 | Rondella | Washer | Ø16,7x22x1,5 | 1 | |
| 8 | 3202 0269 | Tappo Valv. Aspir./Mand. | Suction/Delivery Valve Plug | | 6 | |
| 9 | 1220 0030 | Valvola Aspiraz./Mandata | Suction/Delivery Valve | Basse portate - Low Flow | 6 | 6.13 - 6.15 8.15 - 9.15 PREMIUM |
| 9 | 1220 0072 | Valvola Aspiraz./Mandata | Suction/Delivery Valve | Alte portate - High Flow | 6 | 8.21 - 9.21 PREMIUM |
| 10 | 1210 0048 | Guarnizione OR | O-Ring | Ø2,62x20,24 | 6 | |
| 11 | 1205 0025 | Gabbia Valv. Aspir./Mand. | Suction/Delivery Valve Cage | Basse portate - Low Flow | 6 | 6.13 - 6.15 8.15 - 9.15 PREMIUM |
| 11 | 1205 0043 | Gabbia Valv. Aspir./Mand. | Suction/Delivery Valve Cage | Alte portate - High Flow | 6 | 8.21 - 9.21 PREMIUM |
| 12 | 1802 0177 | Molla Valv. Aspir./Mand. | Suct./Delivery Valve Spring | | 6 | |
| 13 | 3604 0017 | Valvola Aspiraz./Mandata | Suction/Delivery Valve | | 6 | |
| 14 | 3009 0087 | Sede Valv. Aspir./Mand. | Suction/Delivery Valve Seat | | 6 | |
| 15 | 1210 0046 | Guarnizione OR | O-Ring | Ø2,62x17,13 | 6 | |
| 16 | 2000 0127 | Nipplo | Nipple | M/M 1/2"-3/4" L50 OT | 1 | |
| 17 | 2421 0010 | Pressostato (Rosso) | Pressure Switch (Red) | G1/8 - 25 bar | 2 | |
| 18 | 1215 0398 | Valvola Regolazione | RF55 Unloader Valve | Ø2,1 | 1 | 6.13 - 6.15 8.15 - 9.15 PREMIUM |
| 18 | 1215 0414 | Valvola Regolazione | RF55 Unloader Valve | Ø2,3 | 1 | 8.21 - 9.21 PREMIUM |

K PREMIUM - COMPACT

1400 RPM

Pompa RW
RW Pump



ЧИСТОКОМ
8(495)592-33-40

| Pos | Cod | Descrizione | Description | Note | Q.ty | Model |
|-----|-----------|----------------------------|--------------------|--------------------------|------|---------------------------------------|
| 20 | 1241 0079 | Guarnizione Tenuta | Packing | Ø20 | 3 | |
| 21 | 0009 0352 | Anello Portaguarnizione | Packing Retainer | Ø20 | 3 | |
| 22 | 1241 0080 | Guarnizione Tenuta | Packing | Ø20 | 3 | |
| 23 | 0009 0353 | Anello Portaguarnizione | Packing Retainer | Ø20 | 3 | |
| 24 | 1210 0156 | Guarnizione OR | O-Ring | Ø 1,78X 31,47 | 3 | |
| 25 | 0019 0126 | Anello Tenuta Olio | Oil Seal | Ø20x28x5 | 3 | |
| 26 | 3201 0026 | Tappo Livello Olio | Oil Level Plug | | 1 | |
| 27 | 1210 0333 | Guarnizione OR | O-Ring | Ø 1,78X 23,52 | 1 | |
| 28 | 3019 0033 | Seeger | Seeger | Ø28 | 1 | |
| 30 | 3609 0058 | Vite | Screw | M8x22 | 4 | |
| 31 | 1009 0261 | Flangia | Flange | | 1 | |
| 32 | 1210 0448 | Guarnizione OR | O-Ring | Ø2,0x70 | 1 | |
| 33 | 0440 0030 | Cuscinetto Rulli Conici | Roller Bearing | Ø30X62X21,25 | 1 | |
| 34 | 0403 0182 | Carter Pompa | Pump Crankcase | | 1 | |
| 35 | 3200 0051 | Tappo Olio | Oil Dipstick | | 1 | |
| 36 | 0600 0054 | Dado Speciale | Special Bolt | | 3 | |
| 37 | 2811 0082 | Rondella | Washer | Ø8,4x16x1,5 | 3 | |
| 38 | 0202 0024 | Bussola Ceramica | Ceramic Bushing | Ø20 | 3 | |
| 39 | 2812 0094 | Rondella | Washer | | 3 | |
| 40 | 1210 0039 | Guarnizione OR | O-Ring | Ø1,78x7,66 | 3 | |
| 41 | 0009 0170 | Anello BK | Anti-Extr. Ring | | 3 | |
| 42 | 2409 0139 | Pistone Guida | Piston | | 3 | |
| 43 | 3011 0016 | Spinotto | Gudgeon Pin | Ø10X29 | 3 | |
| 44 | 0205 0044 | Biella | Connecting Rod | | 3 | |
| 45 | 1210 0605 | Guarnizione OR | O-Ring | Ø3,0 X 118 | 1 | |
| 46 | 0402 0307 | Coperchio Carter | Cover | | 1 | |
| 47 | 3609 0030 | Vite | Screw | M5x20 | 6 | |
| 48 | 1210 0048 | Guarnizione OR | O-Ring | Ø2,62x20,24 | 1 | |
| 49 | 3201 0027 | Tappo Livello Olio | Oil Level Plug | G1/2 | 1 | |
| 50 | 1210 0441 | Guarnizione OR | O-Ring | Ø2x14 | 1 | |
| 51 | 3200 0007 | Tappo | Plug | 3/8 GAS | 1 | |
| 52 | 0001 0572 | Albero Maschio | Solid Crankshaft | Ø24 | 1 | 6.13 PREMIUM |
| 52 | 0001 0569 | Albero Maschio | Solid Crankshaft | Ø24 | 1 | 6.15 - 8.15 9.15 PREMIUM |
| 52 | 0001 0571 | Albero Maschio | Solid Crankshaft | Ø24 | 1 | 8.21 - 9.21 PREMIUM |
| 53 | 1602 0013 | Linguetta | Key | 8x7x30 | 1 | |
| 54 | 0440 0030 | Cuscinetto Rulli Conici | Roller Bearing | Ø30X62X21,25 | 1 | |
| 55 | 1210 0448 | Guarnizione OR | O-Ring | Ø2,0x70 | 1 | |
| 56 | 0601 0334 | Distanziale | Spacer | sp. 0,05 | 1 | |
| 56 | 0601 0335 | Distanziale | Spacer | sp. 0,1 | 1 | |
| 56 | 0601 0336 | Distanziale | Spacer | sp. 0,19 | 1 | |
| 56 | 0601 0337 | Distanziale | Spacer | sp. 0,25 | 1 | |
| 57 | 1009 0255 | Flangia Pompa/Motore | Pump/Motor Flange | | 1 | |
| 58 | 3609 0058 | Vite | Screw | M8x22 | 4 | |
| 59 | 0019 0007 | Anello Tenuta Olio | Oil Seal | Ø25X52X7 | 1 | |
| 60 | 0438 0106 | Cuscinetto Sfere | Ball Bearing | Ø45X 75X16 | 1 | |
| 61 | 3020 0036 | Seeger | Seeger | | 1 | |
| 62 | 0204 0067 | Bussola Sinterizzata | Sinterized Bushing | | 1 | |
| 100 | 5025 0011 | Kit Valvola Aspir./Mandata | Complete Valve Kit | Basse portate - Low Flow | 1 | 6.13 - 6.15 8.15 - 9.15 PREMIUM |
| 100 | 5025 0025 | Kit Valvola Aspir./Mandata | Complete Valve Kit | Alte portate - High Flow | 1 | 8.21 - 9.21 PREMIUM |
| 101 | 5019 0672 | Kit Guarnizioni Acqua | Water Seal Kit | Ø20mm | 1 | |
| 102 | 2409 0145 | Kit Pistone | Piston Kit | Ø20mm | 1 | |
| 103 | 5019 0675 | Kit Guarnizioni Olio | Oil Seal Kit | | 1 | |